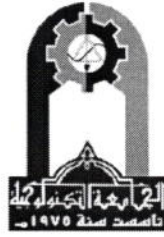


الجامعة التكنولوجية  
قسم هندسة البناء والإنشاءات  
المرحلة الأولى



العدد :  
التاريخ : 26 / 5 / 2015

الى / السيد معاون رئيس القسم

م/ الاجابة النموذجية لمادة ( الرسم الهندسي 2 )

تحية طيبة .....

نرفق لكم طياً نسخة من الأسئلة الخاصة بمادة الرسم الهندسي 2 و للإمتحان النهائي للفصل الدراسي الثاني - الدور الأول و للعام الدراسي 2014 - 2015 و الذي تم اجراءه بتاريخ 2015/5/26 مع الاجابة النموذجية الخاصة بها.

مع التقدير

أ.م.د. قيس جواد فريح

مسؤول المرحلة الأولى

26 / 5 / 2015

نسخة منه الى/

• ملف اللجنة الامتحانية

تمت ارفاق الاجابة  
26/5/15



University of Technology  
Building and Construction Eng. Dept.  
Final Exam -2014/2015

Subject :Engineering Drawing / part ( 2)

Class: 1<sup>st</sup> year

Time :3 hour

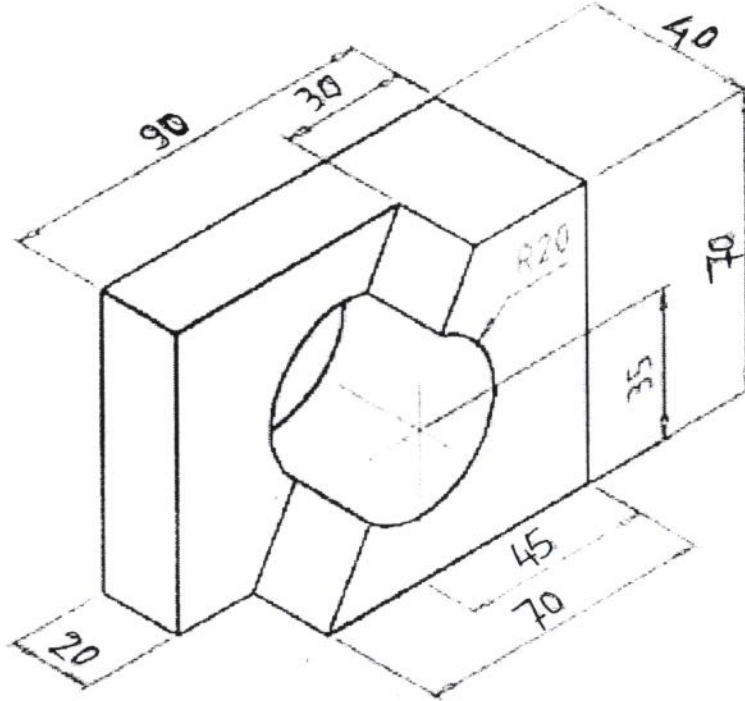
Examiner : Engineering Drawing Committee

Date : 26/5/2015

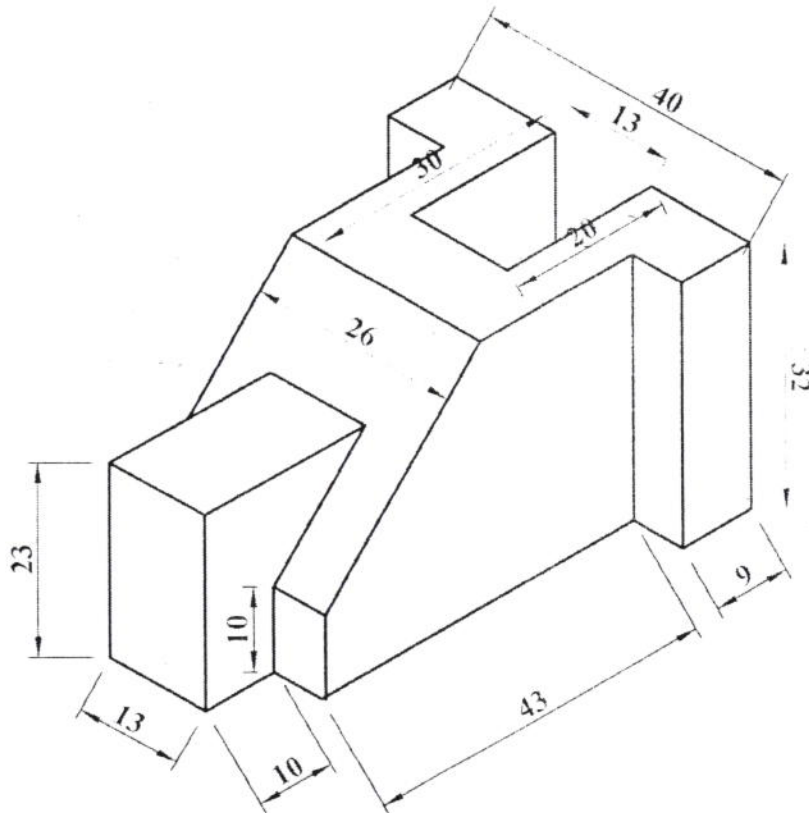


Notes: All the drawing Scale 1:1 & All the drawing in (mm)

Q1- Draw the three views (Front, Side and Top) of figure below with its Dimensions.  
(30) الدرجة

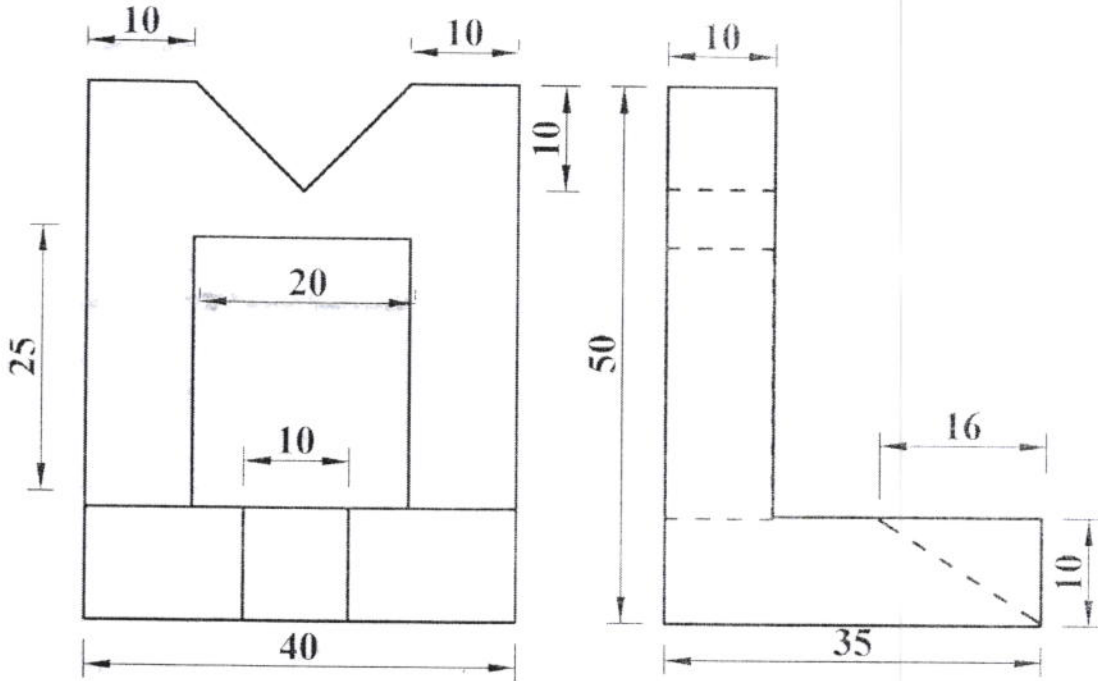


Q2- Draw the front section, Side view and Top view of figure below. (30) الدرجة

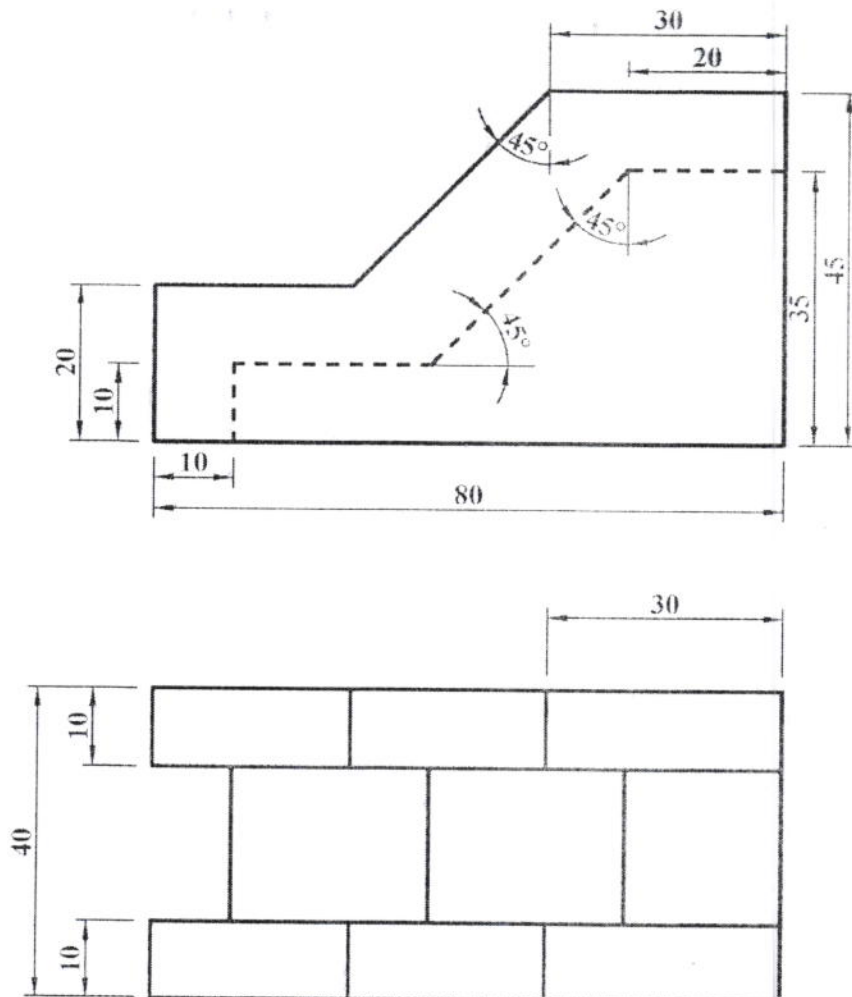


Q3 – Find Missing view, if you informed two views below: draw the Isometric, draw three views (Front, Side and Top). (Choose only one) (40) الدرجة

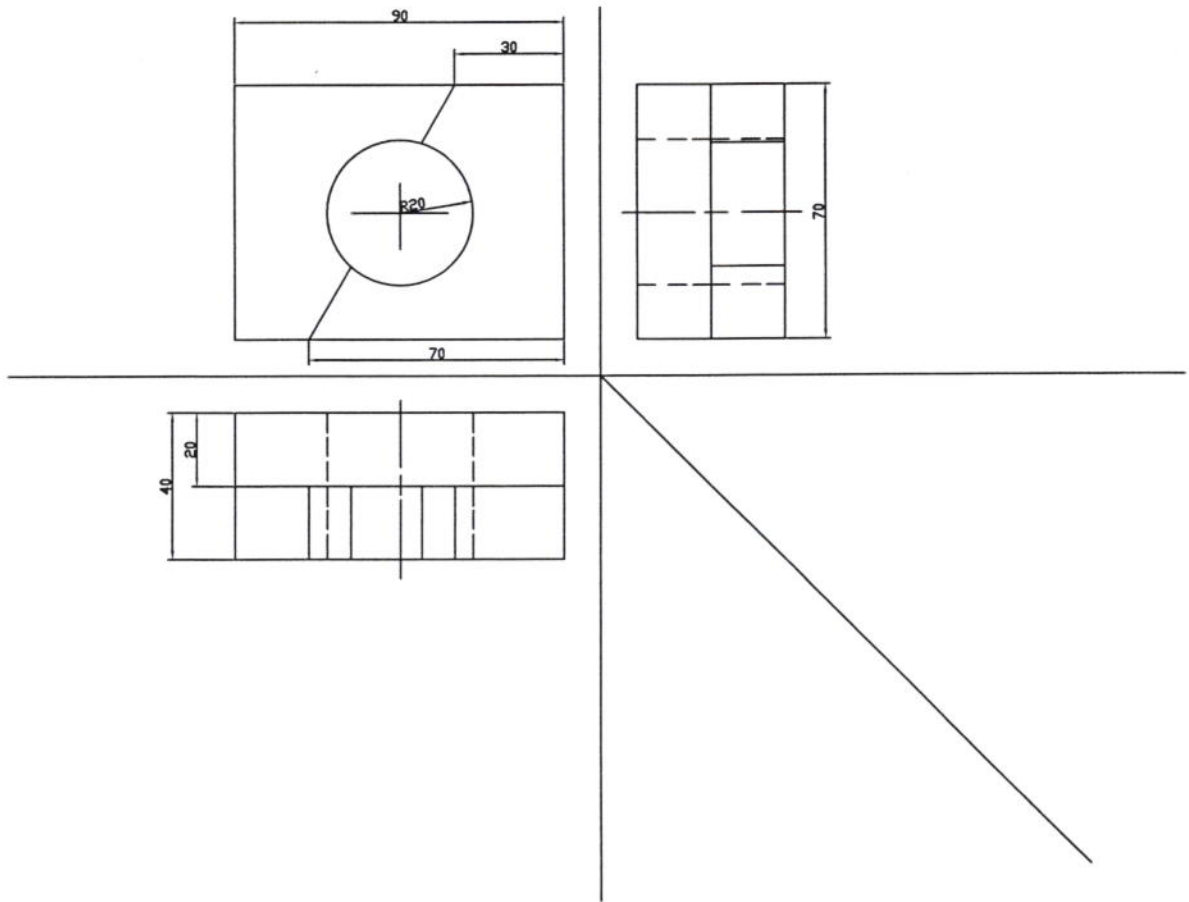
Q3-a



Q3-b



Q1





University of Technology  
Building and Construction Eng. Dept.  
Final Exam -2014/2015

Subject :Engineering Drawing

Examiner : Engineering Drawing Committee

Class: 1<sup>st</sup> year

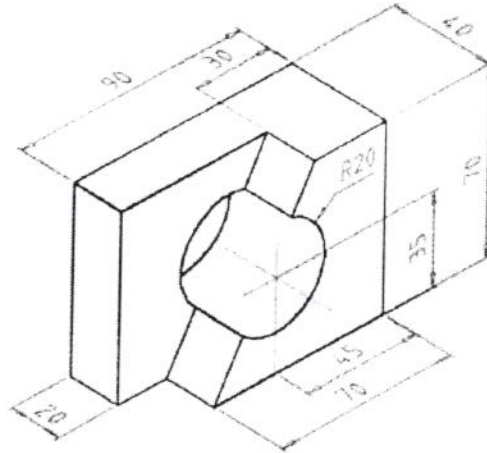
Time :3 Hour

Date : 26 /5/2015

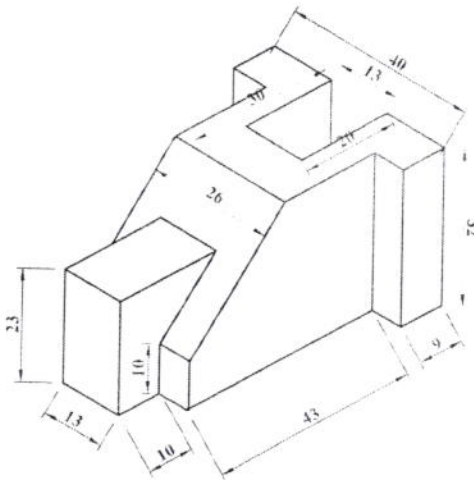


Notes : All the drawing Scale 1:1 & All the drawing in (mm)

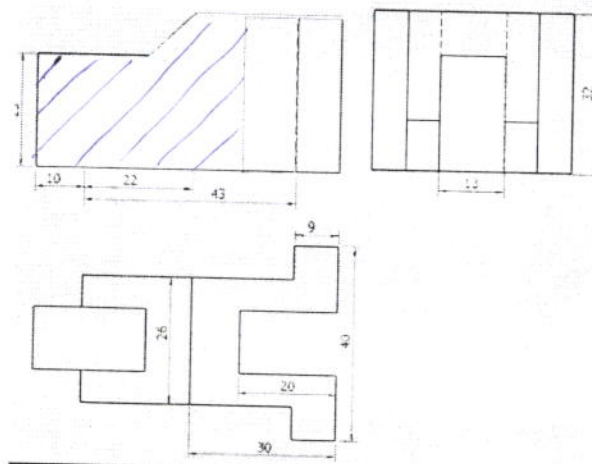
Q1- Draw the three views (Front, Side and Top) of figure below with its Dimensions.  
(30) الدرجة



Q2- Draw the front section, Side view and Top view of figure below. (30) الدرجة

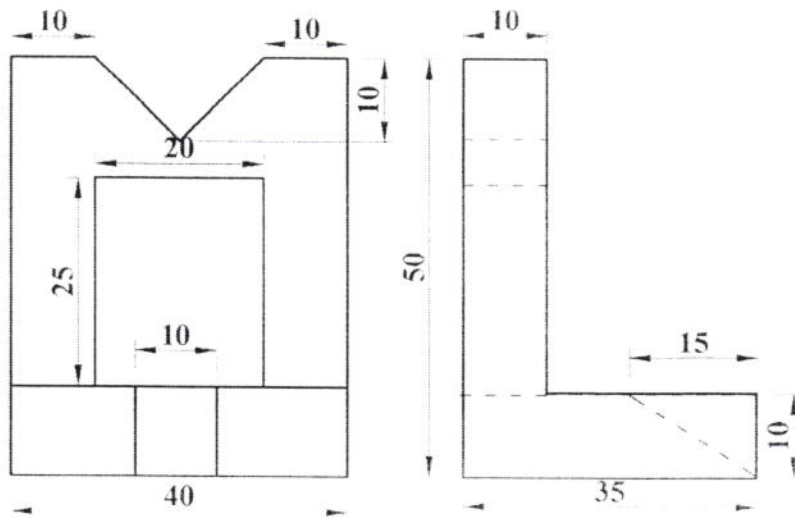


The Solution

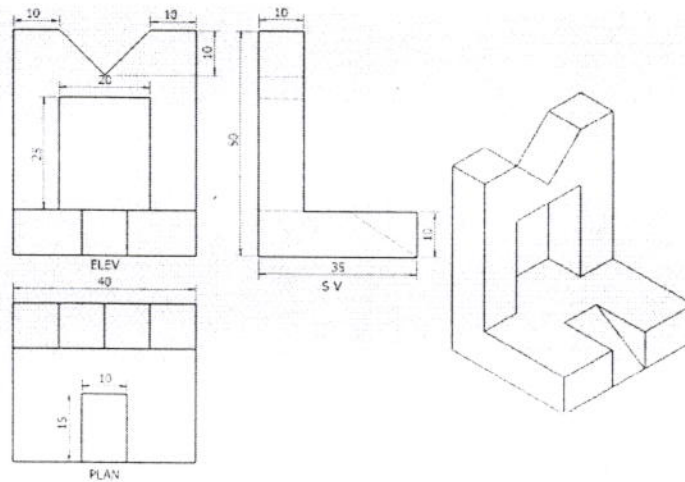


Q3 – Find Missing view, if you informed two views below: draw the Isometric, draw three views (Front, Side and Top). (Choose only one) (40) الدرجة

Q3-a



The Solution



Q3-b

