

العدد : ٢٥٥  
التاريخ : ٢١ / ٥ / 2017



الجامعة التكنولوجية  
قسم هندسة البناء والإنشاءات  
المرحلة الأولى

الى / وحدة الاترنيوت في القسم

م/ الاجابة النموذجية لمادة ( الرسم الهندسي 2 )

تحية طيبة .....

نرفق لكم طياً نسخة من الأسئلة الخاصة بمادة الرسم الهندسي 2 و للإمتحان النهائي للفصل الدراسي الثاني – الدور الأول و للعلم الدراسي 2016 – 2017 و الذي تم اجراءه بتاريخ 2017/5/30 مع الاجابة النموذجية الختصة بها.

مع التقدير

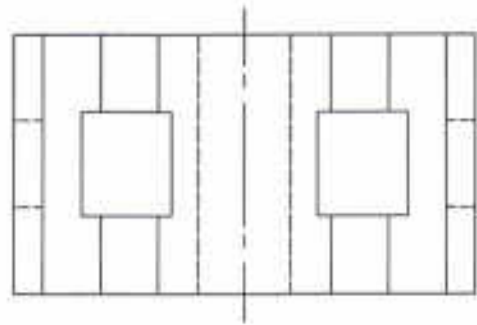
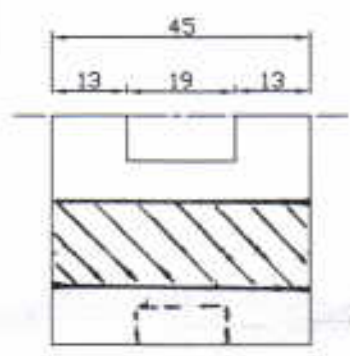
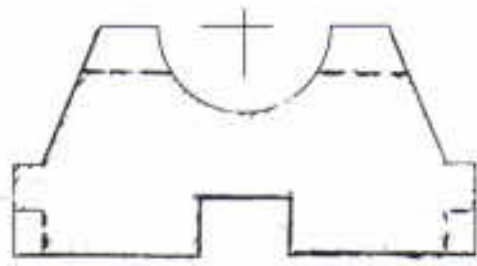
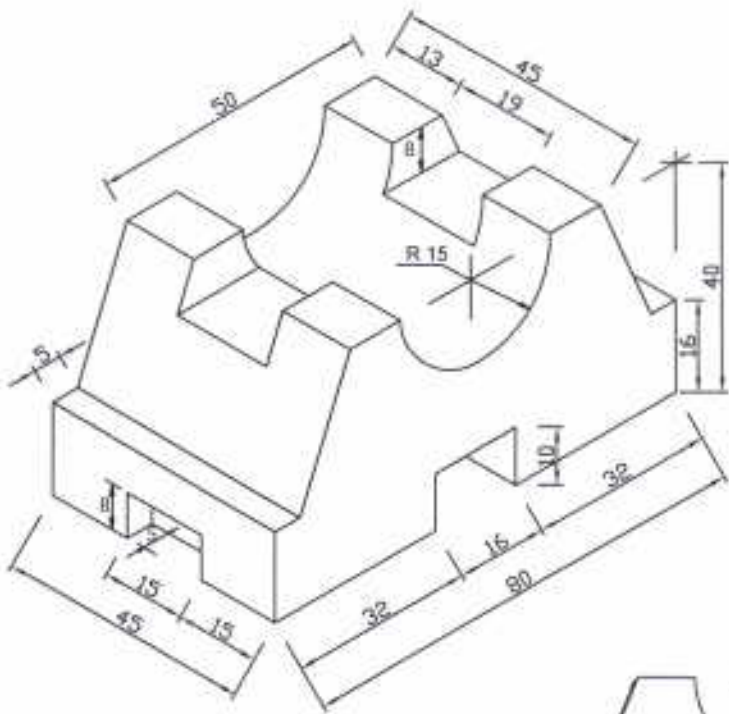
أ.م.د. قيس جواد فريج  
مسؤول المرحلة الأولى

2017 / ٥ / 3١

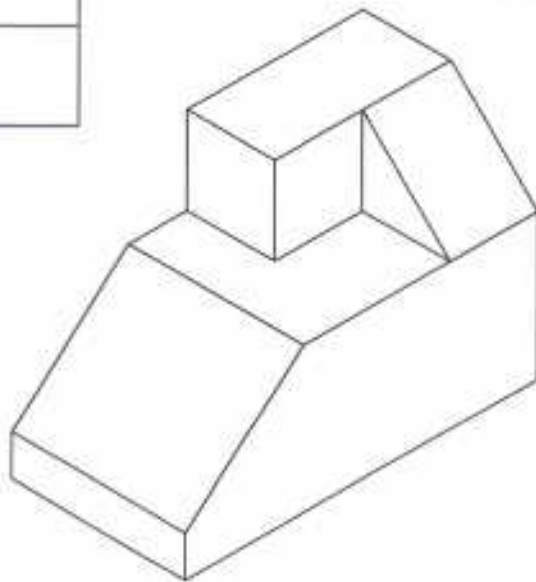
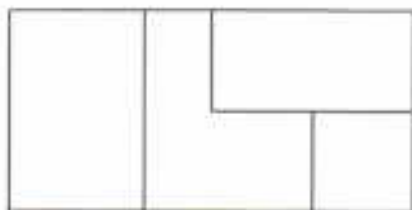
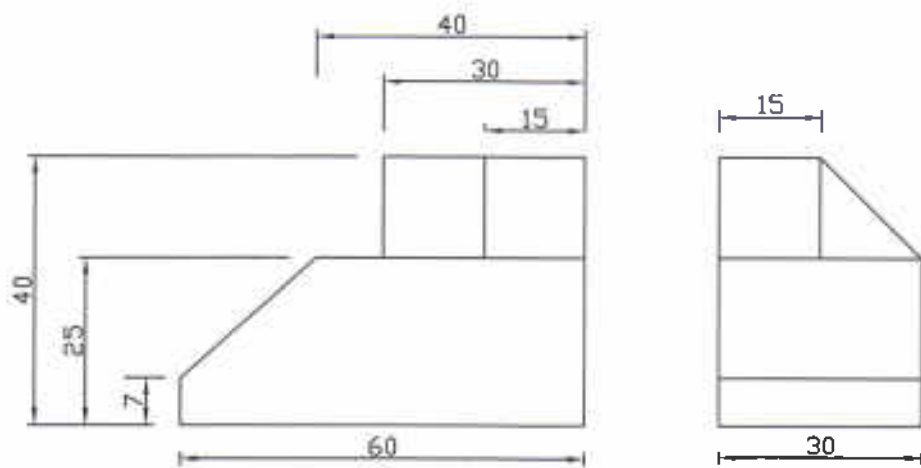
نسخة منه الى /  
• ملف اللجنة الامتحانية

Q 1

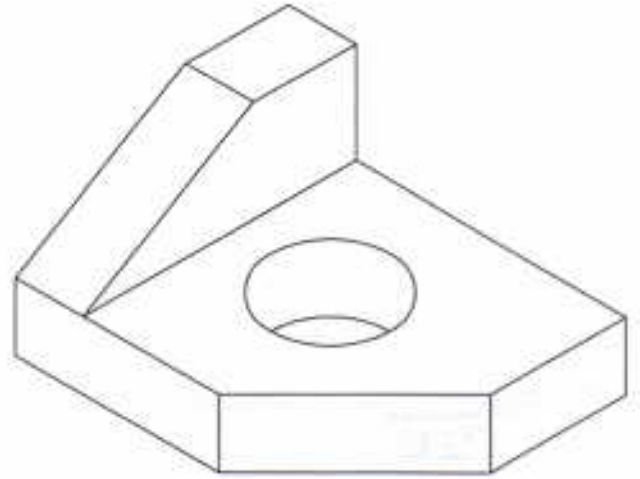
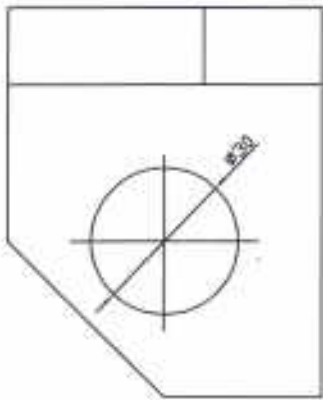
3



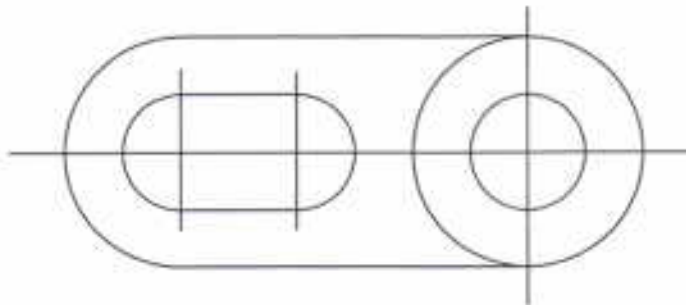
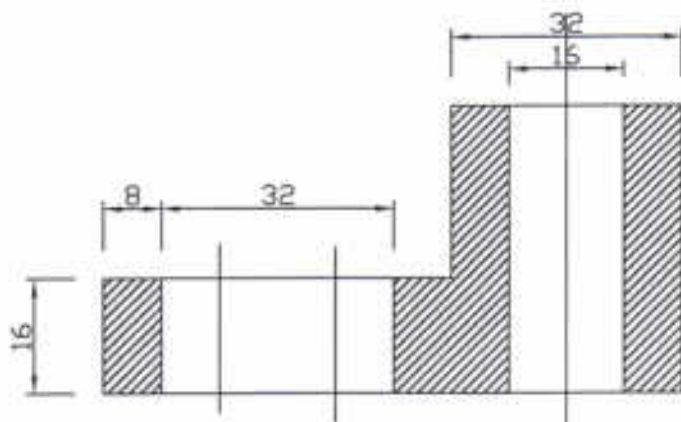
Q2



Q3



Q4





Subject : Engineering Drawing / part ( 2)

Class: 1<sup>st</sup> year  
 Time :3 Hour

Examiner : Engineering Drawing Committee

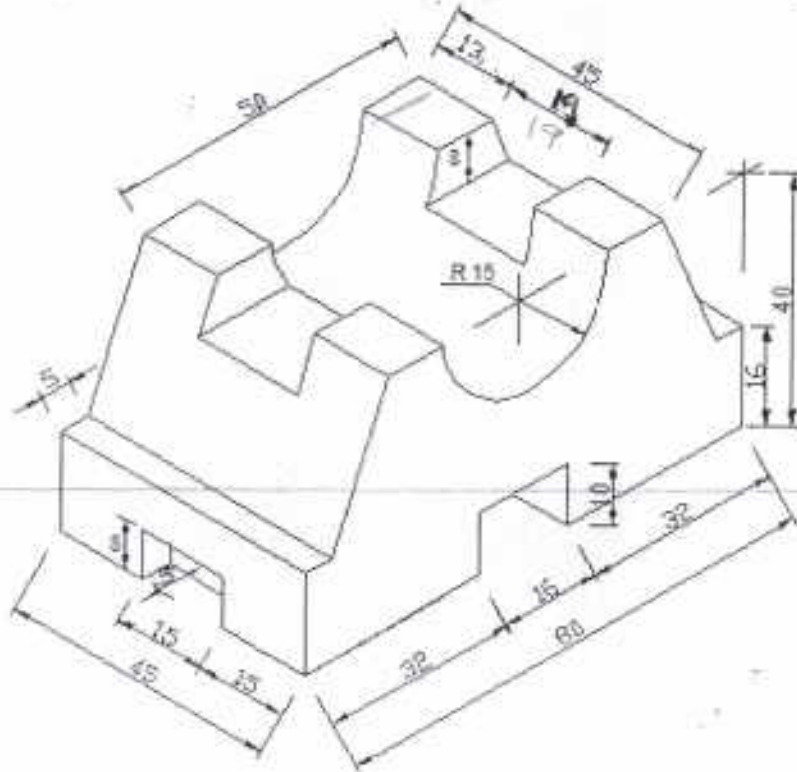
Date :30 /5/2017

Notes: All the drawing Scale 1:1 & All the dimensions in (mm)

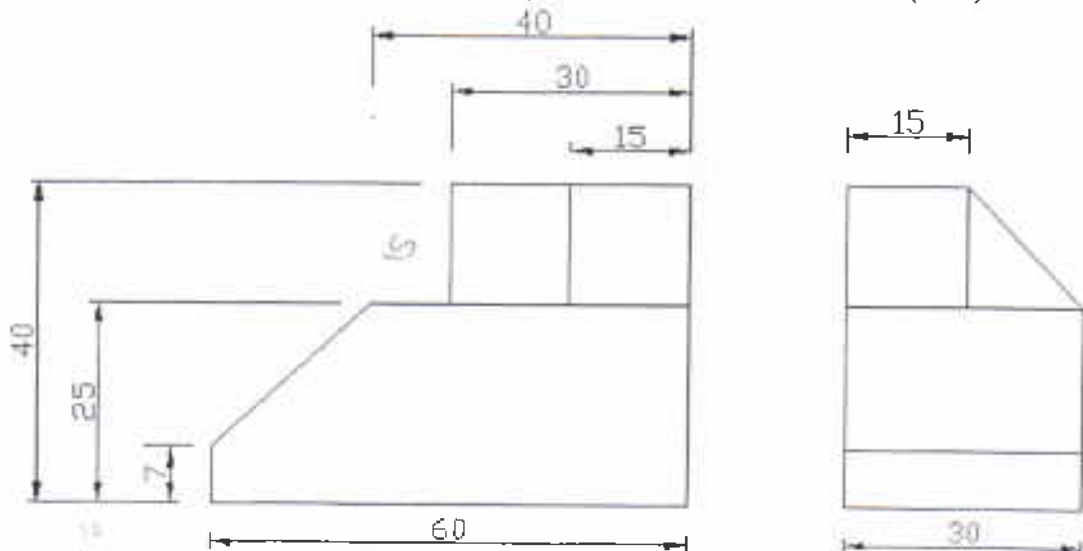
Answer (4) questions only:

Q1- Draw the front view, Side section and Top view of figure below.

الدرجة ( 25 )

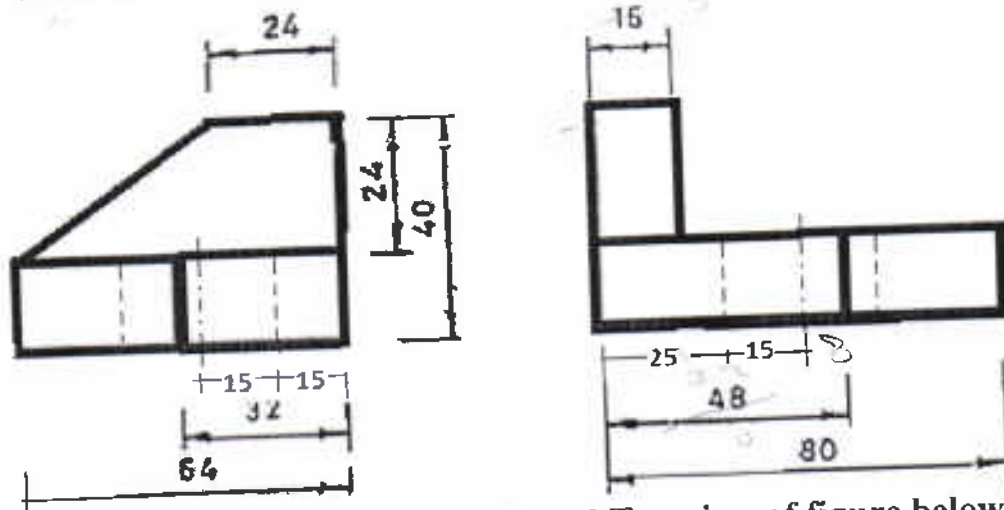


Q2 – Find Missing view, if you informed two views below: draw the Isometric, draw three views (Front, Side and Top).  
 الدرجة ( 25 )

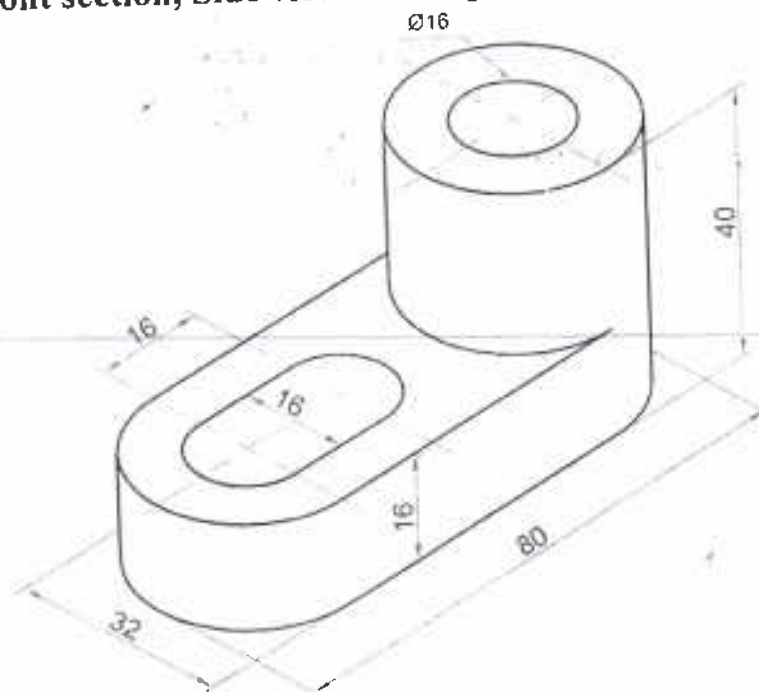


3/10/15  
 25/15

Q3 – Find Missing view, if you informed two views below: draw the Isometric, draw three views (Front, Side and Top). الدرجة (25)



Q4- Draw the front section, Side view and Top view of figure below. الدرجة (25)



Q5- Draw the three views (Front, Side and Top) of figure below. الدرجة (25)

