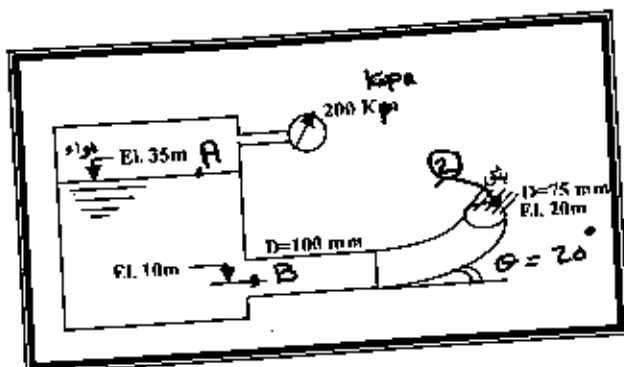


حلول أسئلة (ميكانيك الموائع) للفصل الرابع لسنوات سابقة

س1 :- في الشكل أثناء احسب قوة رد الفعل على الجزء المنحني من الأنابيب إذا علمت أن وزن الماء في الجزء المنحني يعادل 300 N .



الحل :-
applying Energy eq. between (A) & (B)

$$\frac{P_A}{\rho} + z_A + \frac{V_A^2}{2g} = \frac{P_B}{\rho} + z_B + \frac{V_B^2}{2g}$$

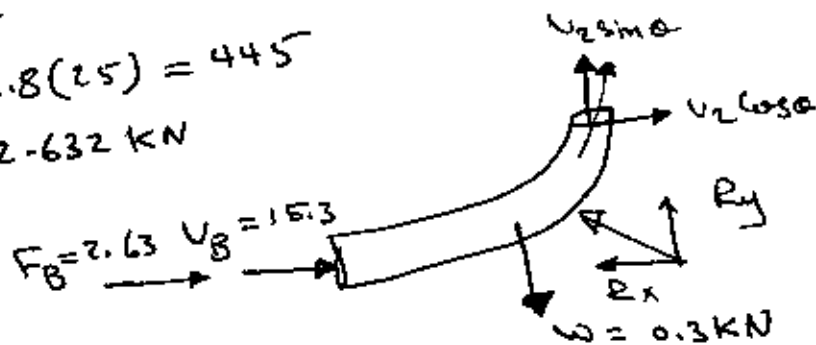
$$\frac{200}{9.81} + 35 + 0 = 0 + 20 + \frac{V_B^2}{2g} \Rightarrow V_B = 26.345 \text{ m/s}$$

$$Q = V_B A_B \Rightarrow Q = \frac{\pi}{4} (0.075)^2 * 26.345 = 0.12 \frac{\text{m}^3}{\text{s}}$$

$$V_B = \frac{Q}{A_B} = \frac{0.12}{\frac{\pi}{4} (0.1)^2} = 15.3 \text{ m/s}$$

$$P_B = 200 + 9.8(25) = 445$$

$$F_B = P_B A = 2.632 \text{ kN}$$



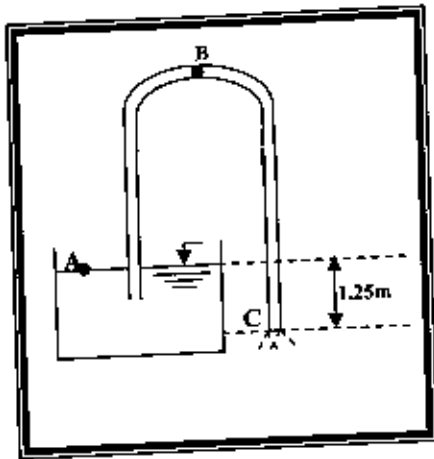
$$-R_x + 2.632 = 1 * 0.1163 (26.343 \cos 20 - 15.3) =$$

$$R_x = 1.476 \text{ kN}$$

$$-0.3 + R_y = 0.11637 (26.343 \sin 20 - 0)$$

$$\therefore R_y = 1.348 \text{ kN}$$

س 2 :- في الشكل أدناه إذا كان الضغط في (B) يساوي 24 KN/m^2 مطلقاً. ما هو أقصى ارتفاع للنقطة B عن السطح. أهمل الضائعات الثانوية.



الحل :-
Applying Bernoulli's eq. between A & C

$$\frac{P_A}{\rho} + \frac{V_A^2}{2g} + z_A = \frac{P_C}{\rho} + \frac{V_C^2}{2g} + z_C$$

$$\frac{V_C^2}{2g} = z_A - z_C = 1.25$$

Energy eq. Between A & B

$$\frac{P_A}{\rho} + \frac{V_A^2}{2g} + z_A = \frac{P_B}{\rho} + \frac{V_B^2}{2g} + z_B$$

$$z_B - z_A = -\frac{P_B}{\rho} - \frac{V_B^2}{2g}$$

$\frac{V_B^2}{2g}$

$$z_B - z_A = \left[\frac{24 - 101}{9.8} \right] - 1.25 = 6.6 \text{ m}$$

Note

$$P_{abs} = P_{vacuum} + P_{atm}$$

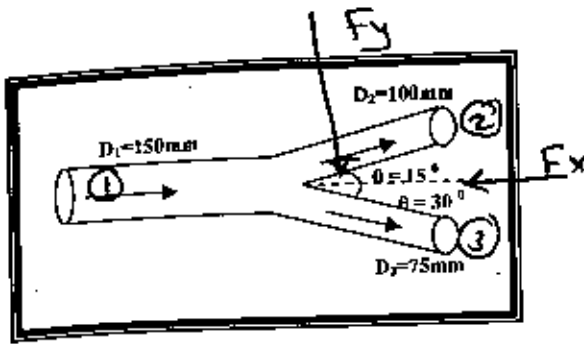
$$P_{vacuum} = P_{abs} - P_{atm}$$

$$= 24 - 101$$

$$= -77 \text{ Kpa}$$

س 3 :- ماء يجري من الفوهتين فإذا كانت السرعة في الفوهتين متساوية ومقدارها (12 m/s) أحسب قوة رد الفعل عند المقسم علماً بأن المقسم موضوع أفقياً.

الحل :-



$$V_2 = V_3 = 12 \text{ m/s}$$

$$Q_1 = Q_2 + Q_3 = 12 \times \frac{\pi}{4} (0.1)^2 + 12 \times \frac{\pi}{4} (0.075)^2$$

$$Q_1 = 0.1478 \text{ m}^3/\text{s}$$

$$V_1 = \frac{0.1478}{\frac{\pi}{4} (0.15)^2} = 8.353 \text{ m/s}$$

energy eq. (1) & (2) $\Rightarrow \frac{P_1}{\rho} + \frac{V_1^2}{2g} + z_1 = \frac{P_2}{\rho} + \frac{V_2^2}{2g} + z_2$

$$\frac{P_1}{\rho} = \frac{V_2^2 - V_1^2}{2g} \Rightarrow P_1 = 37.114 \text{ kPa}$$

$$F_1 = P_1 \cdot A_1 = 0.66 \text{ kN}$$

$$\Sigma F_x = \rho Q (v_{2x} - v_{1x})$$

$$-F_x + F_1 = \rho [Q_2 v_2 \cos 15 + Q_3 v_3 \cos 30 - v_1 Q_1]$$

$$\therefore F_x = 0.295 \text{ kN} \leftarrow$$

$$\Sigma F_y = \rho Q (v_{2y} - v_{1y})$$

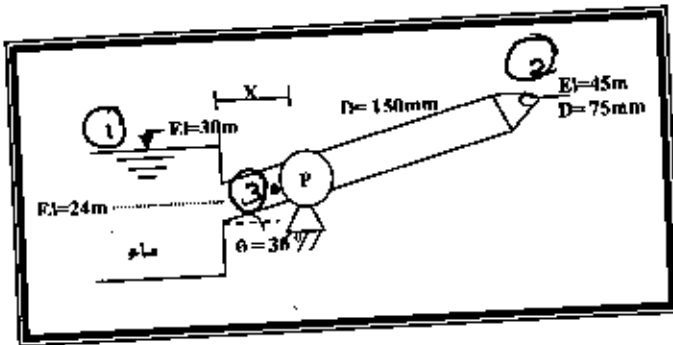
$$-F_y = \rho [Q_2 v_2 \sin 15 - Q_3 v_3 \sin 30 - 0]$$

$$F_y = 0.0238 \downarrow$$

$$R = \sqrt{F_x^2 + F_y^2} = 0.25 \text{ kN}$$

[Handwritten signature]

س 4 :- إذا كان الضغط البارومتري (98.6 Kpa) وضغط البخار (6.9 Kpa) فإن التصريف المطلوب ضخه (100 L/S) احسب :-
 (أ) القدرة اللازمة للمضخة .
 (ب) أكبر مسافة (X) يمكن بها الاستمرار بعملية الضخ .



energy eq. (1) & (2) P : الخط

$$\frac{P_1}{\rho} + \frac{V_1^2}{2g} + z_1 + E_p = \frac{P_2}{\rho} + \frac{V_2^2}{2g} + z_2$$

$$0 + 0 + 30 + E_p = 0 + \frac{V_2^2}{2g} + 45$$

to find V_2

$$V_2 = \frac{Q}{A_2} = \frac{0.1}{\frac{\pi}{4} (0.075)^2} = 22.62 \text{ m/s}$$

$$30 + E_p = 26.1 + 45 \Rightarrow E_p = 41.1 \text{ m}$$

$$P_r p = Q \gamma E_p = 9.8 \times 0.1 \times 41.1 = 40.3 \text{ kW}$$

energy eq. (1) & (3) C

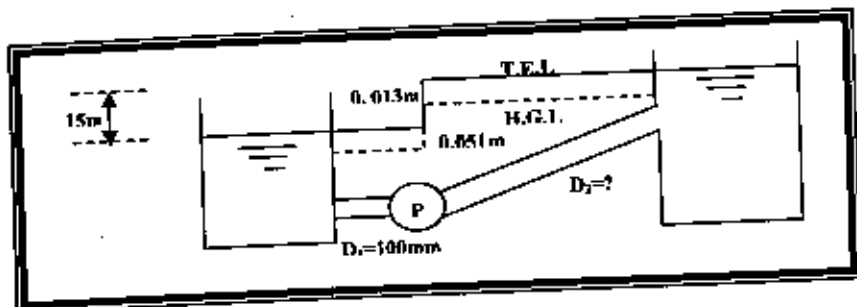
$$\frac{P_1}{\rho} + z_1 + \frac{V_1^2}{2g} = \frac{P_3}{\rho} + z_3 + \frac{V_3^2}{2g}$$

$$0 + 30 + 0 = -\frac{P_3}{\rho} + (24 + X \tan 30) + \frac{0.1}{\frac{\pi}{4} (0.15)^2} \times \frac{1}{2g}$$

$$X = 23.9 \text{ m}$$

مس 5 :- في الشكل أثناء جد مائلي :-

- (1) قطر الأنبوب D_2
- (2) قدرة المضخة اللازمة لضخ الماء الى الخزان العلوي (أهمل جميع ضائعات الطاقة)

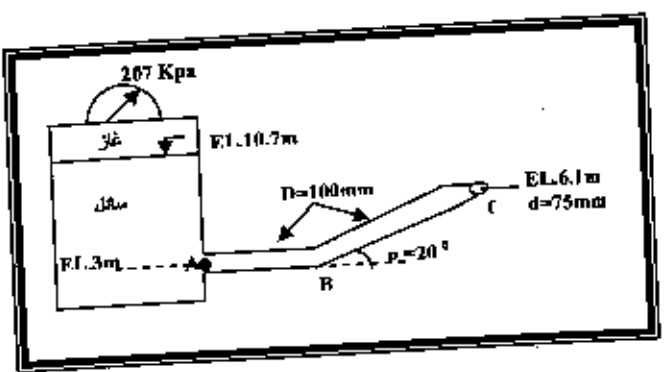


الحل :-

H.W
140mm
1.155kw

الكلوب
①
②

س 6 :- في الشكل انهاء قطعة من انبوب منحنى (BC) متصلة بقطعة أخرى من انبوب مستقيم (AB) ، جد قوى رد الفعل على الأنبوب المنحنى علماً بأن المسائل الذي يجري في الأنبوب ذات كثافة نسبية 0.88



H=0

الخط :-

Ans

$$F_x = 0.72 \text{ KN } \leftarrow$$

$$F_y = 0.75 \uparrow$$

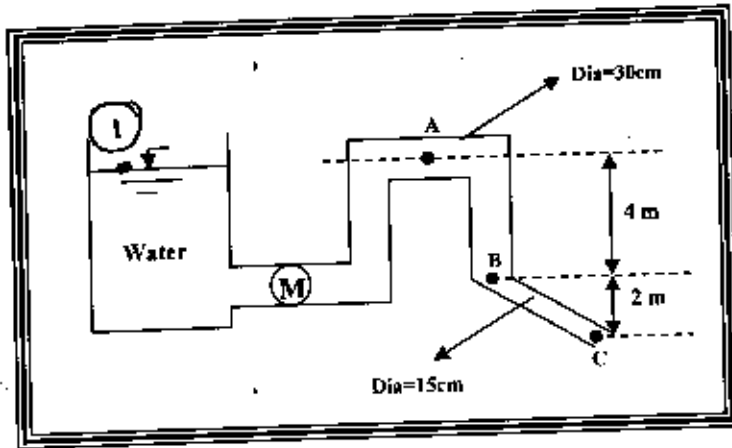
$$R = 1.04 \text{ KN}$$

س 7 :- في الشكل اناء اذا علمت ان التصريف يساوي $0.05 \text{ m}^3/\text{s}$ احسب :-

(1) الضغط عند A و B.

(2) هل الماكينة الموضوعه (M) في المنظومة هي مضخة أم توربين وضع ذلك حسابيا ؟

ملاحظة :- أهمل الضائعات الثانوية.



الحل :-

energy eq. A & C

$$\frac{P_A}{\gamma} + z_A + \frac{V_A^2}{2g} = \frac{P_C}{\gamma} + z_C + \frac{V_C^2}{2g}$$

to find $V_A = \frac{Q}{A_A} = \frac{0.05}{\frac{\pi}{4}(0.3)^2} = 0.71 \text{ m/s} = V_B$

to find $V_C = \frac{Q}{A_C} = \frac{0.05}{\frac{\pi}{4}(0.15)^2} = 2.83 \text{ m/s}$

Sub. in energy eq. above

$$\frac{P_A}{\gamma} = 0.41 - 0.026 - 6 = -5.62 \Rightarrow P_A = 55.1 \text{ kpa.}$$

energy eq. B & C :- $\frac{P_B}{\gamma} + z_B + \frac{V_B^2}{2g} = \frac{P_C}{\gamma} + z_C + \frac{V_C^2}{2g}$

$$\therefore \frac{P_B}{\gamma} = -1.62 \Rightarrow P_B = -15.9 \text{ kpa.}$$

energy eq. (1) & (2)

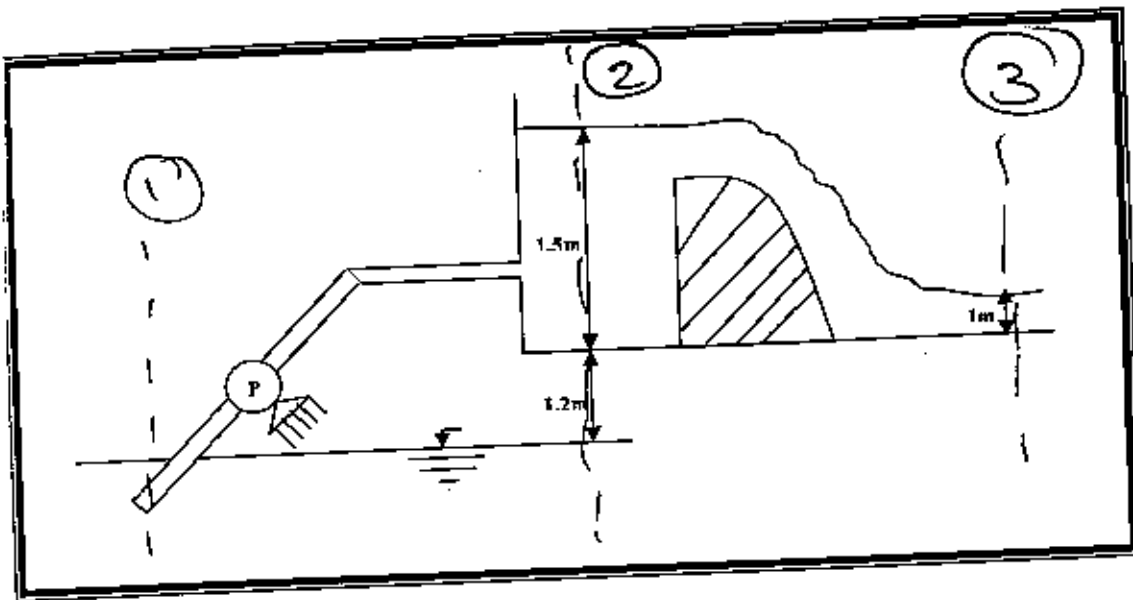
$$\frac{P_1}{\gamma} + z_1 + \frac{V_1^2}{2g} + E_M = \frac{P_2}{\gamma} + z_2 + \frac{V_2^2}{2g}$$

$$0 + 6 + 0 + E_M = 0 + 0 + 0.41 \Rightarrow E_M = -5.59 \text{ m}$$

Then the machine is turbine

$$\therefore E_T = 5.59 \text{ m}$$

س 8 :- في الشكل أدناه يبين ضخ الماء من البحيرة الى قناة ري مستطيلة المقطع بعرض (3m) . احسب قدرة المضخة اللازمة



الحل :-

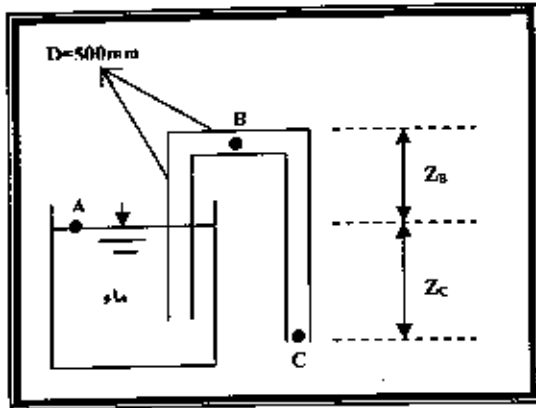
Ans :- $V_2 = 2.8 \text{ m/s}$ & $V_3 = 4.2$

$E_p = 3.1$

$Q = 12.6 \text{ m}^3/\text{s}$

$P_{rp} = 382.188 \text{ kW}$

- س 9:- في الشكل أدناه الأنبوب ذو القطر (500mm) يستعمل لنقل الماء من الخزان جده مائلي :-
 (1) أكبر ارتفاع مسموح (Z_B) عندما يكون التصريف ($2.15 \text{ m}^3/\text{S}$) والضغط المطلق في النقطة (B) لا يقل عن (20 kN/m^2).
 (2) الارتفاع (Z_C) علماً أن النقطة A, C معرضتان للضغط الجوي.



$$V_B = V_C = \frac{Q}{A} = \frac{2.15}{\frac{\pi}{4}(0.5)^2} = 10.95 \text{ m/s} \quad \text{الحل}$$

applying Bernoulli's eq. between A & B

$$\frac{P_A}{\rho} + z_A + \frac{V_A^2}{2g} = \frac{P_B}{\rho} + z_B + \frac{V_B^2}{2g}$$

$$0 + 0 + 0 = \frac{P_B}{\rho} + z_B + \frac{V_B^2}{2g}$$

$$z_B = -\frac{P_B}{\rho} - \frac{V_B^2}{2g}$$

$$= -\frac{(20-101)}{9.8} - \frac{(10.95)^2}{19.62} = 2.15 \text{ m}$$

between A & C & Datum at C

$$\frac{P_A}{\rho} + z_A + \frac{V_A^2}{2g} = \frac{P_C}{\rho} + z_C + \frac{V_C^2}{2g}$$

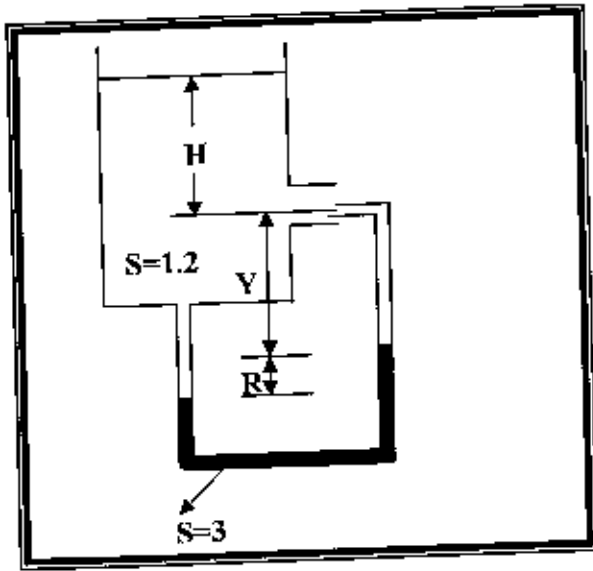
$$z_A = z_C + \frac{V_C^2}{2g}$$

$$\frac{V_C^2}{2g} = (z_A - z_C) = z_C \Rightarrow \frac{V_C^2}{2g} = \frac{V_B^2}{2g} = \frac{(10.95)^2}{19.62}$$

$$z_C = 6.12 \text{ m}$$

من 10 :- في الشكل أدناه :-

- (1) إذا كانت الضائعات خلال الفوهة تساوي $(0.1H)$ جد قيمة R بدلالة H .
- (2) باهمال جميع الضائعات أحسب قيمة H بدلالة R .



Ans:

Ans:

$$\textcircled{1} R = \frac{1}{15} H = 0.067H$$

$$\textcircled{2} R = 0 \text{ for all } H$$

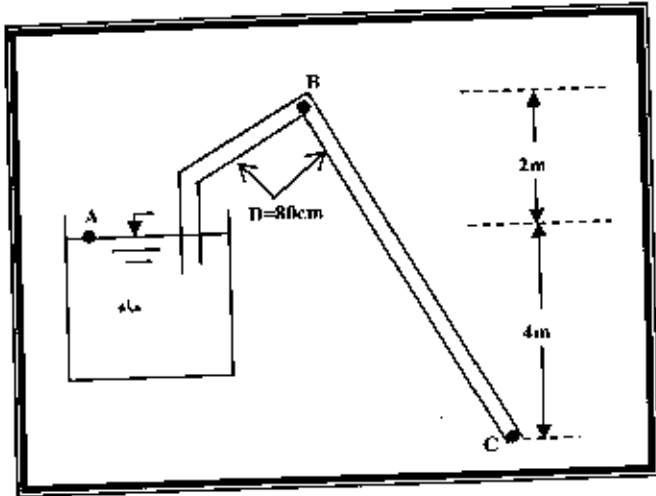
س 11 :- في الشكل أدناه يستعمل السائفون لنقل الماء من الخزان جـ مايلي :-

(1) سرعة الجريان .

(2) معدل الجريان .

(3) الضغط المطلق في النقطة B .

إذا علمت أن الضغط الجوي ما يعالنه (10m) من عمود الماء , أهمل جميع ضائعات الطاقة .



H.W

الحل :-

Ans :-

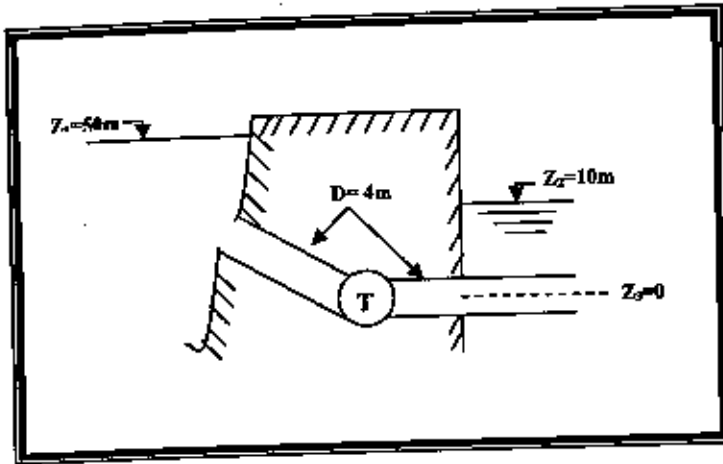
$$V = 8.85 \text{ m/s}$$

$$Q = 0.0445 \text{ m}^3/\text{s}$$

$$P_{ab} = 39.2 \text{ kN/m}^2$$

من 12 :- ماء بتصرف $100 \text{ m}^3/\text{S}$ يمر من خلال خفة كما في الشكل ، ما هي قدرة العنفة بالكيلو واط المتولدة منها في في كل من الحالات التالية ثم قرون النتائج :-

- (1) وجود خسائر في الأنابيب بمقدار $(2.5 V^2/2g)$.
 (2) عدم وجود خسائر .



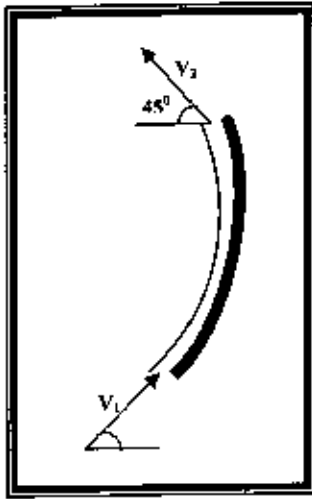
H.W

Ans :-

① $P_{WT} = 31282 \text{ kW}$

② $P_{WT} = 39200$

من 13 :- في الشكل ادناه احسب مقدار واتجاه المركبتين العمودية والافقية والقوة الكلية الناتجة من بثق الماء على النصل الثابت , علماً بان قطر البثق (50mm) وسرعته 15m/S .



الحل :-

H.W

Ans :- $F_x = 0.696 \text{ kN} \leftarrow$

$F_y = 0.092 \text{ kN} \uparrow$

$R = \sqrt{F_x^2 + F_y^2} = 0.7 \text{ kN}$

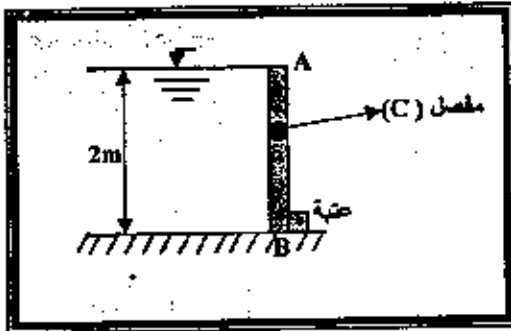
انتهت

حلول أسئلة (ميكانيك الموائع) للفصل الثاني لسنوات سابقة

البوابة المستوية (AB) مغلقة المحوري في (C) ، أجب :-

(1) أطي ارتفاع لهذا المحور فوق (B) من أجل أن تفتح البوابة باتجاه عقرب الساعة .

(2) بعد إجهاد لموقع المصل (C) أجب رد الفعل في (C) و (B) لكل متر من عرض البوابة عندما يصبح مستوى الماء 0.3m أسفل (A) .



$$h = \frac{1}{3} * 2 = \frac{2}{3} = 0.667 \text{ m} \quad \text{الحل :-}$$

$$F_w = \rho \cdot h_c \cdot A = 9.81 * \frac{1.7}{2} * 1.7 * 1 = 14.16 \text{ kN}$$

$$h = 1.7 * \frac{1}{3} = 0.567 \text{ m}$$

$$e = 0.667 - 0.567 = 0.1 \text{ m}$$

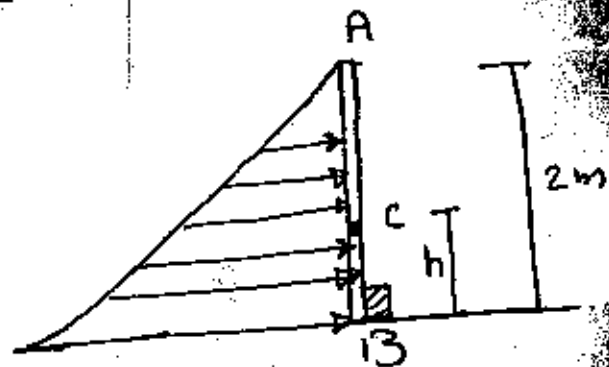
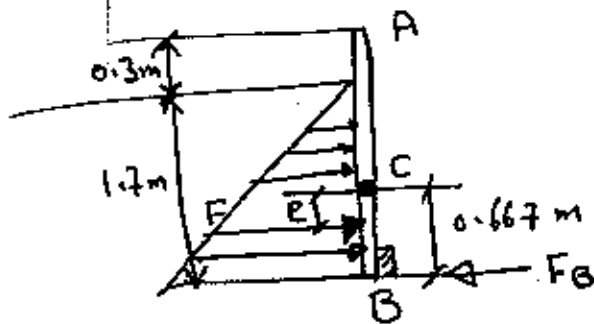
$$\sum M_D = 0$$

$$14.16 * 0.1 = F_B * 0.667$$

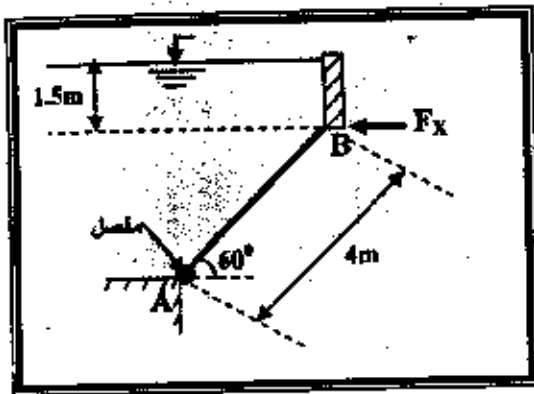
$$\therefore F_B = 2.122 \text{ kN}$$

$$\sum F_x = 0$$

$$F_c = 14.16 - 2.122 = 12.038 \text{ kN}$$



2- البوابة AB مستطيلة الشكل بطول 4m وعرض 2m احسب القوة الأفقية (F_x) لكي تؤثر على البوابة في نقطة (B) وتجعلها في حالة التوازن تماماً بأن ثقل البوابة (5 KN).



الحل :-

$$F = \gamma \cdot h_c \cdot A$$

$$= 9.81 \times 3.232 \times (2 \times 4)$$

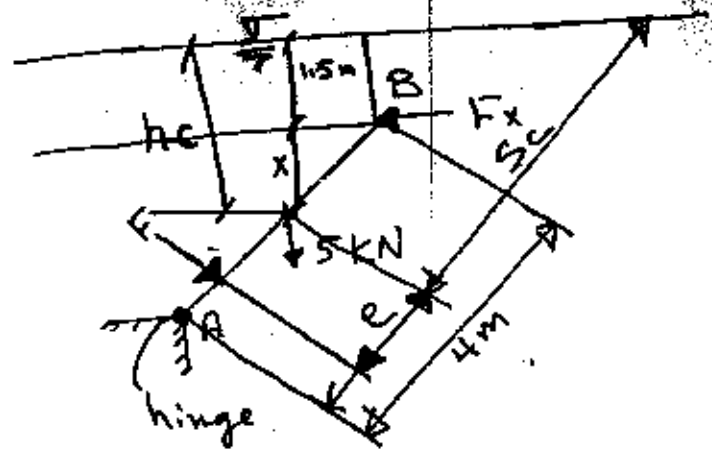
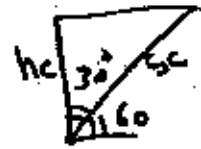
$$= 253.65 \text{ KN}$$

$$e = \frac{I_c}{A \cdot S_c} = \frac{10.67}{(2 \times 4) \times 3.732} = 0.357 \text{ m}$$

$$\sum M_A = 0$$

$$F_x \times 4 \sin 60 = 253.232(2 - 0.357) + 5 \times 2 \cos 60$$

$$F_x = 121.55 \text{ KN}$$



$$x = 2 \sin 60$$

$$h_c = 1.5 \text{ m} + 2 \sin 60$$

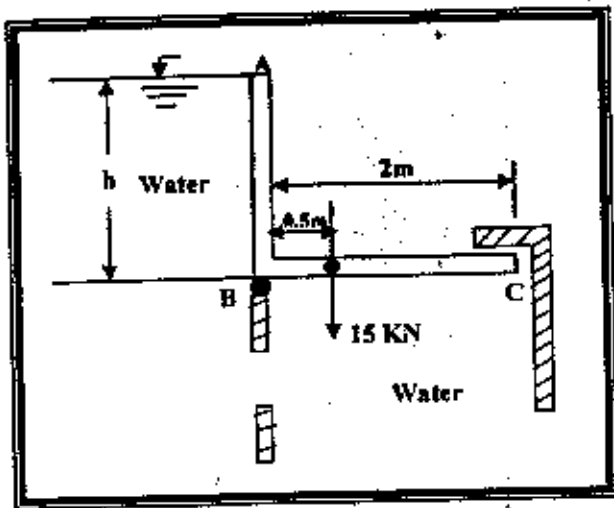
$$= 3.232 \text{ m}$$

$$S_c \sin 60 = h_c$$

$$S_c = \frac{h_c}{\sin 60} = \frac{3.232}{0.866} = 3.732 \text{ m}$$

$$I_c = \frac{bh^3}{12} = \frac{2 \times 4^3}{12} = 10.67 \text{ m}^4$$

س 3 :- البرابرة ABC عرضها (2m) ووزنها (15 KN) و ان مركز ثقل البرابرة يبعد (0.5m) عن الضلع (AB) احسب ارتفاع الماء (h) من اجل ان تفتح البرابرة .



$$F_{AB} = \frac{1}{2} * \gamma h * h * 2 = \gamma h^2$$

$$F_{BC} = \gamma h * 2 * 2 = 4\gamma h$$

$$\sum M_B = 0$$

$$\gamma h^2 * \frac{h}{3} + 15 * 0.5 - 4 * h * 1 = 0$$

$$\left(\frac{\gamma h^3}{3} - 4\gamma h + 15 * 0.5 = 0 \right) * \frac{3}{\gamma}$$

$$h^3 - 12h + \frac{45 * 0.5}{\gamma} = 0$$

$$\therefore \gamma = 9.81 \text{ KN/m}^3$$

$$\therefore h^3 - 12h + 2.294 = 0$$

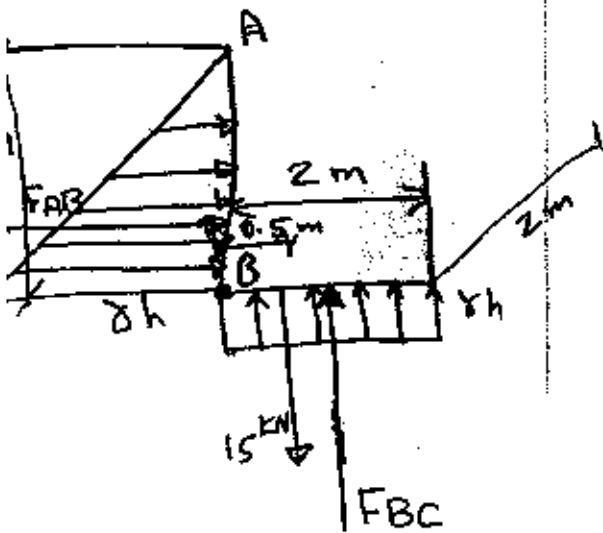
to solve the above equation

$$h = 3.36426 \text{ m}$$

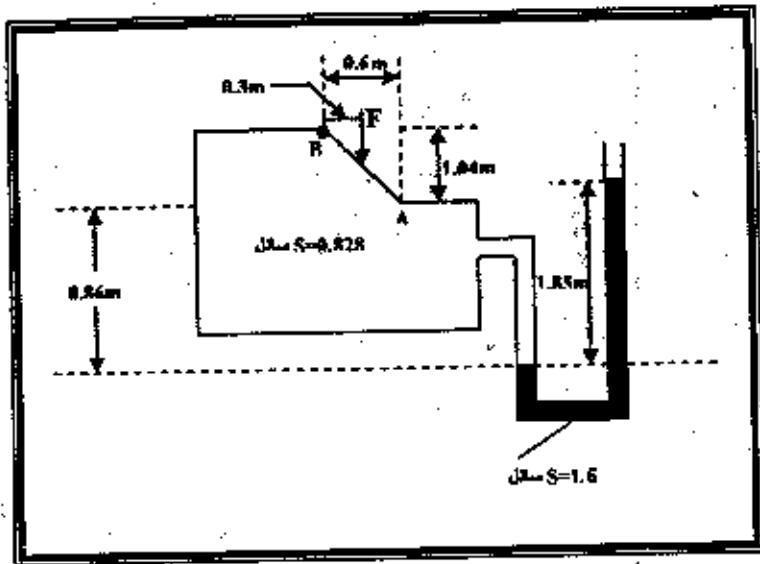
$$h = -3.559 \text{ m (neglect)}$$

$$h = 0.19178 \text{ m}$$

$$\therefore h = 0.1917 \text{ (for safety)}$$



س 4 :- في الشكل أدناه أحسب أقل قوة (F) لجعل الغطاء (AB) مغلق إذا علمت أن طول الغطاء عمودياً على الورقة (1.5m).



Sol.

$$P_A + 9.81 \times 0.828 \times 0.86 - 9.81 \times 1.6 \times 1.85 = 0$$

$$P_A - 22.05 = 0 \Rightarrow P_A = 22.05$$

$$P_B + 9.8 \times 0.828 (1.04 + 0.86) - 9.81 \times 1.6 \times 1.85 = 0$$

$$P_B - 13.6 = 0$$

$$P_B = 13.6 \text{ kN/m}^2$$

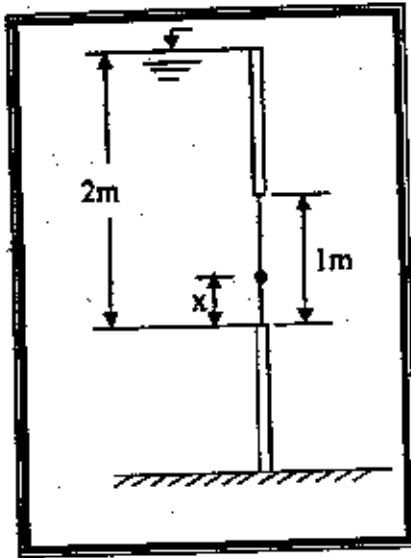
$$\text{length of the cover } AB = \sqrt{(1.04)^2 + (0.6)^2} = 1.2 \text{ m}$$

$$\Sigma M_B = 0$$

$$F \times 0.3 = [13.6 \times 1.2 \times 1.5] \times \frac{1.2}{2} + \left[\frac{22.05 - 13.6}{2} \right] \times 1.2 \times 1.5 + \frac{2}{8} \times 1.2^2$$

$$F = 69.24 \text{ kN}$$

س5 :- احسب موقع المفصل (x) من اجل ان تفتح البوابة عندما يكون سطح الماء كما مبين في الشكل ؟



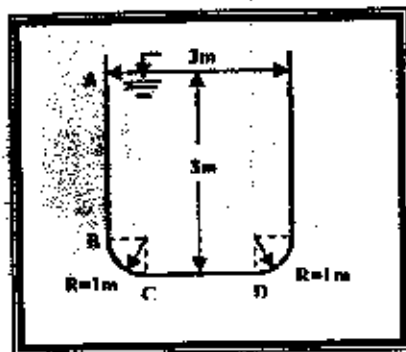
$$S_0 = \frac{I_c}{S_c A} + S_c$$

$$= \frac{bh^3/12}{S_c A} + S_c$$

$$= \frac{1 \cdot (1^3/12)}{1.5 \cdot 1 \cdot 1} + 1.5 = 1.55 \text{ m}$$

$$x = 2 - S_0 = 2 - 1.55 = 0.445$$

6- في الشكل أثناء خزان مفتوح مساحة مقطعه (3m * 1m) يرتفع فيه الماء (3m) جد قيمة واتجاه خط تأثير القوة لكل متر من عرض الخزان عند AB , CD وعند سطح المنحني BC للخزان معززا أجابته بالرسم التوضيحي .



For BC

$$F_H = \gamma \cdot h \cdot c \cdot A$$

$$= 9.81 \times 2.5 \times 1 \times 1 = 24.5 \text{ KN/m}^2$$

$$F_V = 9.8 \left[2 \times 1 + \frac{\pi}{4} (1)^2 \right] \times 1 = 27.32 \text{ KN/m}^2$$

$$F = \sqrt{(F_H)^2 + (F_V)^2} = \sqrt{(24.5)^2 + (27.3)^2} = 36.68 \text{ KN/m}^2$$

$$\theta = \tan^{-1} \left(\frac{27.3}{24.5} \right) = 48^\circ$$

For AB

$$F = \gamma \cdot h \cdot c \cdot A$$

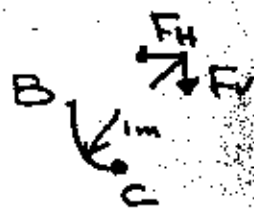
$$= 9.81 \times 1 \times 2 \times 1 = 19.6 \text{ KN/m}^2$$

$$x = \frac{2}{3} \times 2 = 1.33 \text{ m from A}$$

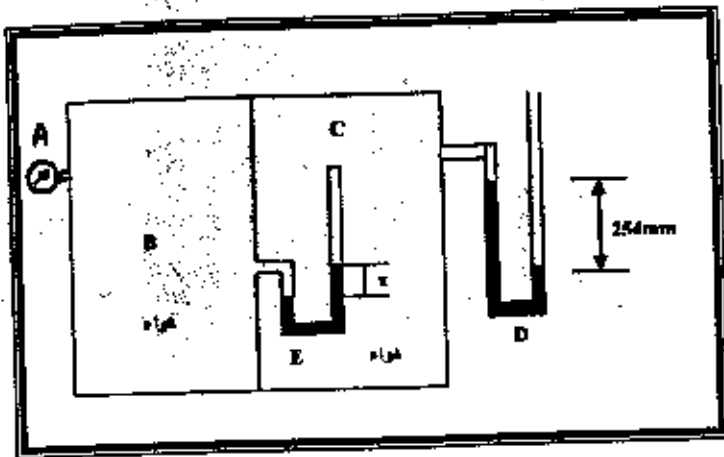
For CD

$$F = 9.81 \times 3 \times 1 \times 1 = 29.43 \text{ KN/m}^2$$

at the mid point between (CD)



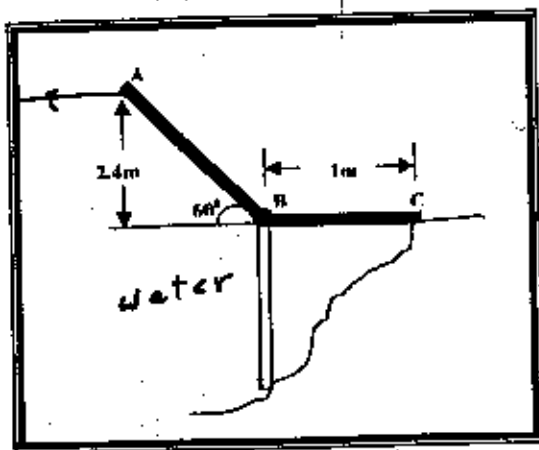
س 7 :- في الشكل أعلاه ، ماهي قيمة (X) في مقياس الضغط E ؟ علماً بأن السائل الذي يملئ مقياس الضغط E هو زيت كثافته النسبية 13.6 وكثافة قرادة المقياس A $(2.07 \times 10^5 \text{ N/m}^3)$



$$x = 1.81 \text{ m}$$

الخطوة
الحل

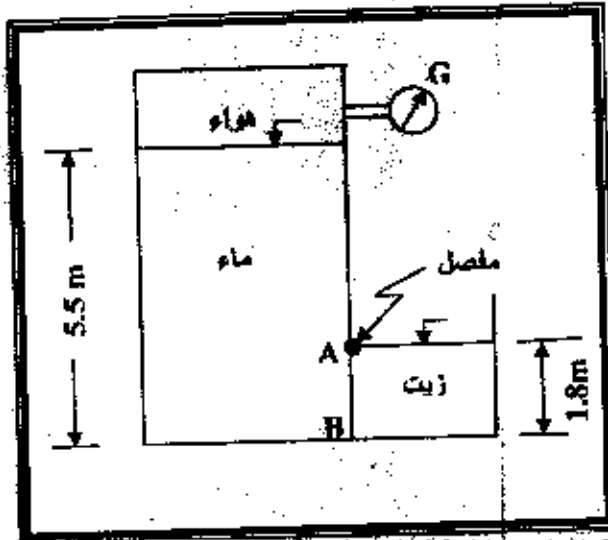
س 8 :- في الشكل أعلاه بوابة ABC بعرض 1.2m تتحرك حول المفصل B أهمل وزن البوابة وأحسب العزم الناشئ عن تأثير الماء عليها .



$$M = 21.9 \text{ KN}\cdot\text{m}$$

الحل

س 9 :- في الشكل أثناء بوابة مستطولة الشكل (AB) عرضها (1.2m) مثبتة بمفصل عند (A) مقياس الضغط G يقرأ ($0.14 \times 10^5 \text{ N/m}^2$) والكثافة النسبية للزيت المسائل الذي يملأ الخزان الأيمن تبلغ (0.75) ، ما هي القوة الأفقية التي يجب أن تؤثر عند (B) حتى يتحقق أوزان البوابة (AB) ؟

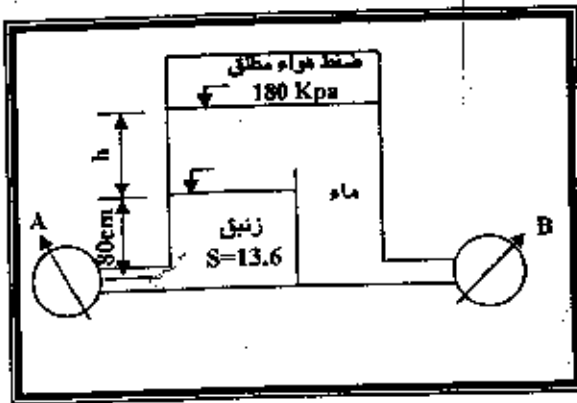


$$F_B = 27 \text{ kN}$$

الحل :-
الجواب

س 10 :- في الشكل أثناء جد مايلي :-

- (1) قيمة (h) إذا كان المقياس (A) يقرأ ضغطاً مطلقاً مقداره (300Kpa) .
- (2) قراءة المقياس (B) .



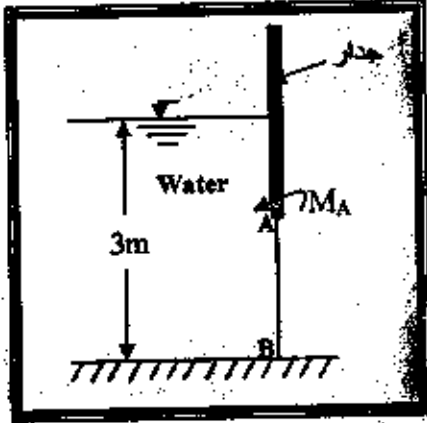
$$h = 1.377 \text{ m}$$

$$P_B = 201 \text{ Kpa}$$

الحل :-

الجواب

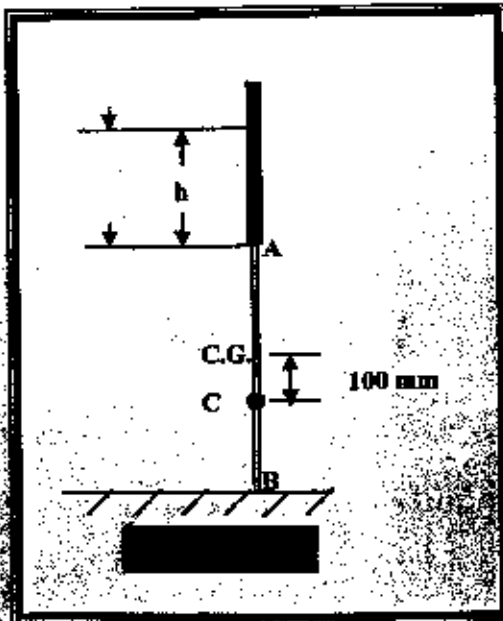
- س12 :- في الشكل أثناء بوابة مستطيلة الشكل (AB) بعرض (1.3m) جد مايلي :-
 1- العزم المسلط (MA) عند النقطة (A) من أجل إبقاء البوابة كما مبيئة في الشكل.
 2- لتفرض وجود ماء من الجهة الأخرى للبوابة ليصل ارتفاع الماء إلى النقطة (A) جد محصلة القوى المؤثرة من الجانبين على البوابة وموقع تأثيرها علماً بأن ارتفاع البوابة (2m).



$$M_A = 59.5 \text{ KN}\cdot\text{m}$$

$$R = 25.5 \text{ KN} @ 1.004 \text{ m From B}$$

- س11 :- في الشكل أثناء بوابة دائرية (AB) قطرها (2m) وبمكثها أن تدور حول المحور الأفقي (C) الواقع على بعد (100mm) أسفل مركز الثقل، إلى أي عمق يمكن أن يرتفع الماء بدون أن ينشأ أي عزم غير متوازن حول المحور (C) باتجاه عقرب الساعة.



$$h = 1.5 \text{ m}$$

الحل :-
 والجواب