



الجامعة التكنولوجية - قسم هندسة البناء والانشاءات  
الامتحان النهائي - الدور الاول / العام الدراسي 201 - 2011

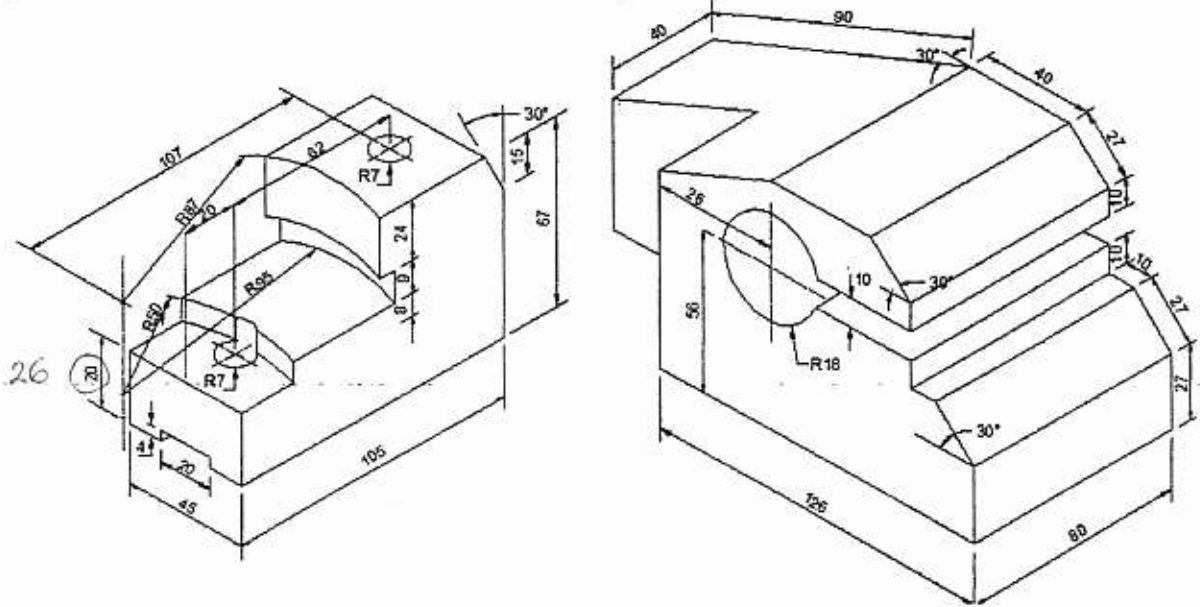


المرحلة : الاولى  
الزمن : 3 ساعة  
تاريخ الامتحان : 2011 / 6 / 6

المادة : الرسم الهندسي  
الفرع : كافة الفروع  
التدريسي: مؤيد محمد ، نوال عبد الامير

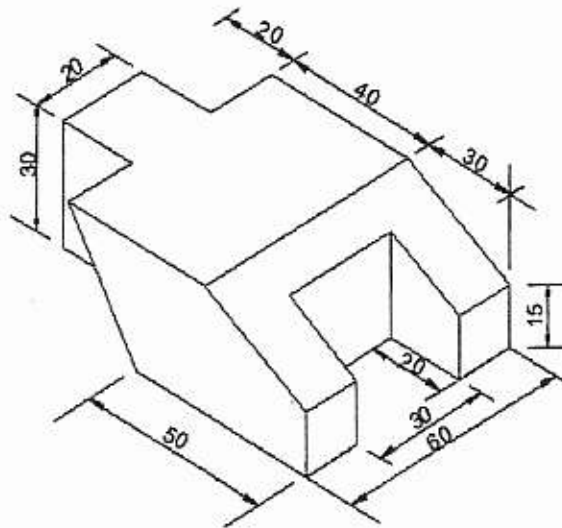
ملاحظة:- كافة الابعاد المعطاة بالمليمتر  
اجابة السؤال الاول على ظهر الورقة

س1 - ارسم المساقط الثلاثة (الافقي، الامامي، والجانبى) لاحد الشكلين ادناه مع كتابة الابعاد اللازمة.  
(25 درجة)

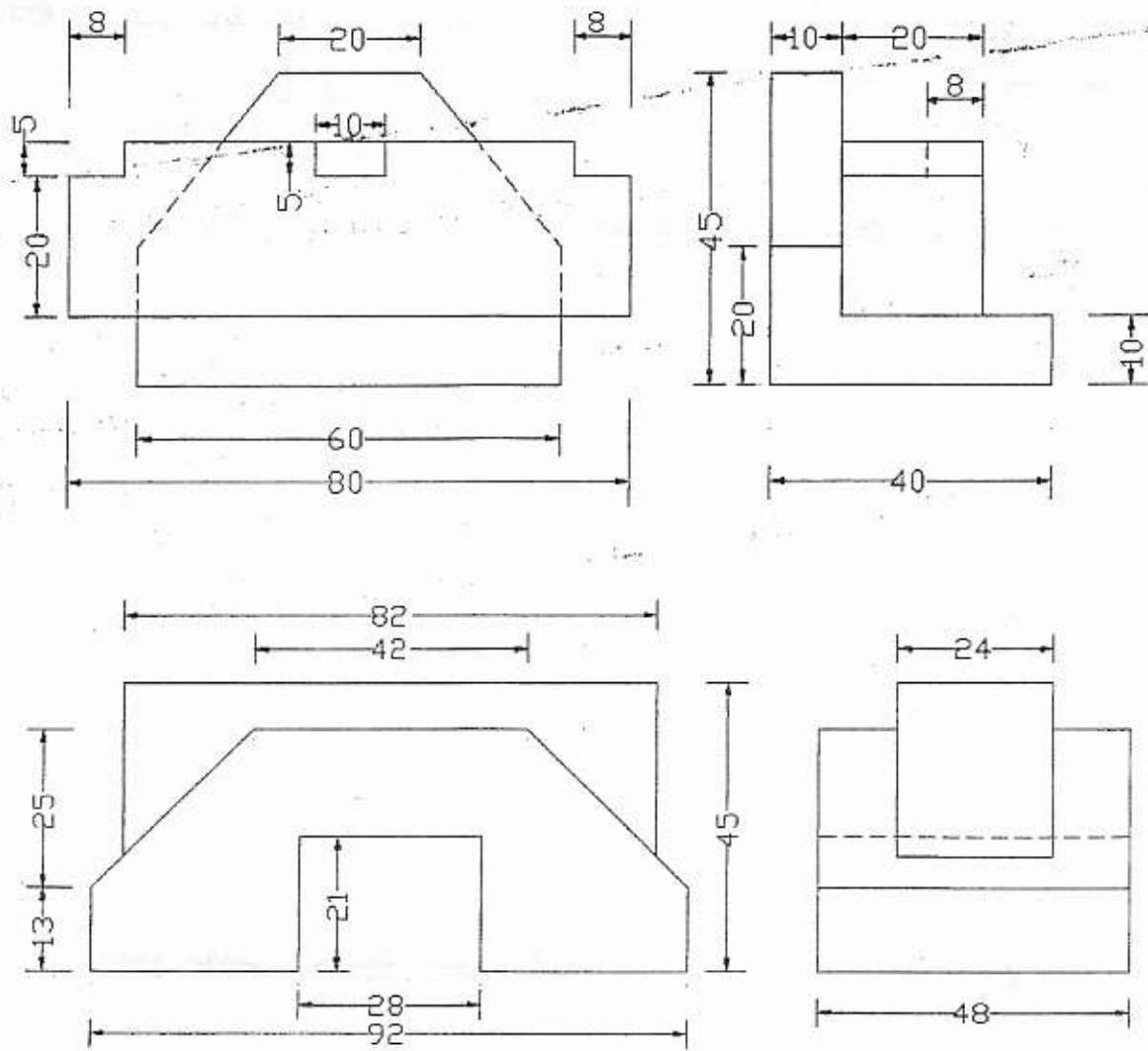


س2- ارسم المقطع الجانبي والمسقط الافقى للشكل ادناه، مع كتابة اسم المسقط والمقطع عليها بالخط الكوفي.

(25 درجة)



س3- لاحد الشكلين ادناه، ارسم المساقط المعلومة مع استنتاج المسقط الثالث ورسم الشكل المجسم له (Isometric). (25 درجة)



س4- اختر احد الفرعين للاجابة عنه :-

أ- يميل المستقيم CD عن المستوي الافقي بزاوية مقدارها 18 ، فيه نقطة  $C(-20, Y_c)$  ونقطة  $D(X_d, Y_d)$  تقع يسار نقطة C والمسافة بين اشعة الاسقاط لنقطتي C و D تساوي 60 mm والاثر الافقي  $H(30,0)$  يقع يسار نقطة D والمسافة بين نقطة D و H تساوي 40 mm . جد :-  
الاحداثيات المجهولة ، المسقط الافقي والشاقولي للمستقيم ، ال اثر الشاقولي وزاوية ميله عن المستوي الشاقولي والطول الحقيقي .

ب- مستقيم EF يوازي المستوي الشاقولي فيه  $E(30,40)$  ونقطة  $F(X_f, Y_f)$  يمين E والمسافة بين اشعة الاسقاط لنقطتي E و F تساوي 100 mm وال اثر الافقي يقع يمين نقطة E والمسافة بين اشعة الاسقاط لنقطة E وال اثر الافقي تساوي 80 mm . جد :- المسقط الافقي والشاقولي ، كلا من ال اثر الافقي والشاقولي للمستقيم وزاوية ميله عن كلا المستويين والطول الحقيقي له واحداثياته المجهولة .