



الجامعة التكنولوجية - قسم هندسة البناء والانشاءات
الامتحان النهائي - الدور الاول / العام الدراسي 201 - 2011

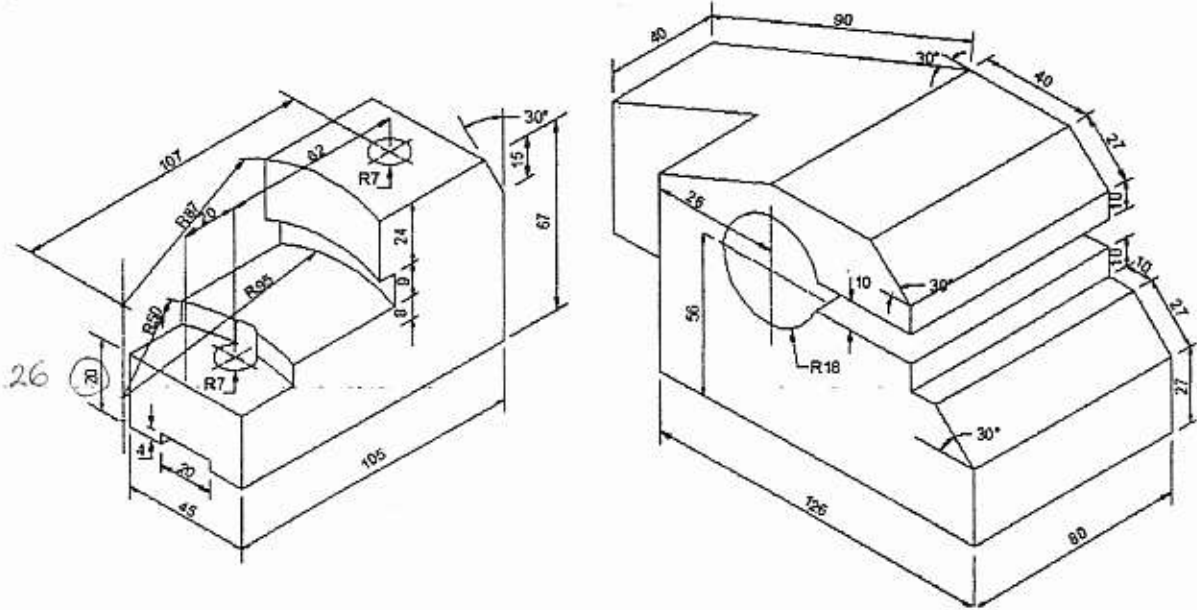


المرحلة : الاولى
الزمن : 3 ساعة
تاريخ الامتحان : 2011 / 6 / 6

المادة : الرسم الهندسي
الفرع : كافة الفروع
التدريسي: مؤيد محمد ، نوال عبد الامير

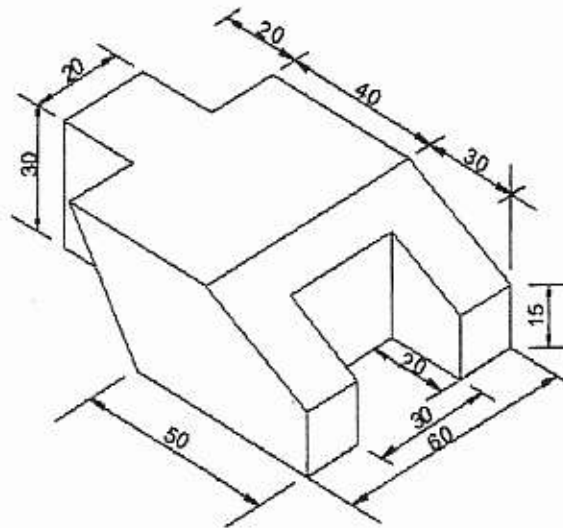
ملاحظة:- كافة الابعاد المعطاة بالمليمتر
اجابة السؤال الاول على ظهر الورقة

س1 - ارسم المساقط الثلاثة (الافقي، الامامي، والجانبى) لاحد الشكلين ادناه مع كتابة الابعاد اللازمة.
(25 درجة)

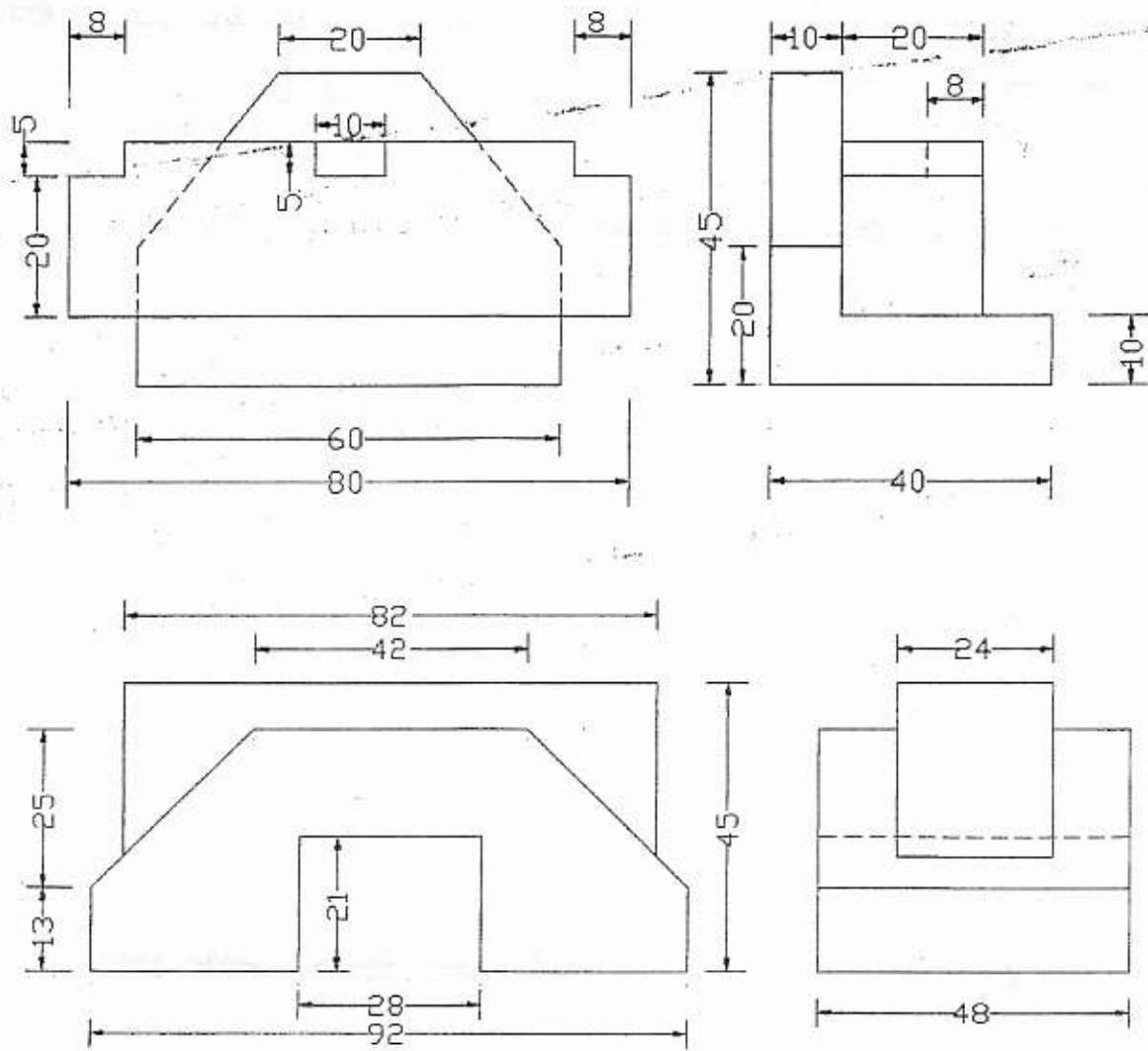


س2- ارسم المقطع الجانبي والمسقط الافقى للشكل ادناه، مع كتابة اسم المسقط والمقطع عليها بالخط الكوفي.

(25 درجة)



س3- لاحد الشكلين ادناه، ارسم المساقط المعلومة مع استنتاج المسقط الثالث و رسم الشكل المجسم له (Isometric). (25 درجة)



س4- اختر احد الفرعين للاجابة عنه :-

أ- يميل المستقيم CD عن المستوي الافقي بزاوية مقدارها 18 ، فيه نقطة $C(-20, Y_c)$ ونقطة $D(X_d, Y_d)$ تقع يسار نقطة C والمسافة بين اشعة الاسقاط لنقطتي C و D تساوي 60 mm والاشتر الافقي $H(30,0)$ يقع يسار نقطة D والمسافة بين نقطة D و H تساوي 40 mm . جد :- الاحداثيات المجهولة ، المسقط الافقي والشاقولي للمستقيم ، الاثر الشاقولي وزاوية ميله عن المستوي الشاقولي والطول الحقيقي .

ب- مستقيم EF يوازي المستوي الشاقولي فيه $E(30,40)$ ونقطة $F(X_f, Y_f)$ يمين E والمسافة بين اشعة الاسقاط لنقطتي E و F تساوي 100 mm والاشتر الافقي يقع يمين نقطة E والمسافة بين اشعة الاسقاط لنقطة E والاشتر الافقي تساوي 80 mm . جد :- المسقط الافقي والشاقولي ، كلا من الاثر الافقي والشاقولي للمستقيم وزاوية ميله عن كلا المستويين والطول الحقيقي له واحداثياته المجهولة .