



University of Technology
Department of Applied Sciences
Final Examination 2015/2016



Subject: حسابات
Branch: Applied physics branch
Examiner: asst.Lec jabbar H. Khulaef

Class: 1year
Time: 3 hour
Date: 2016

أجب عن أربعة أسئلة فقط
درجة كل سؤال (١٢.٥)

س١: صمم جدول رواتب موظفي احد الفنادق اذا كان معلوم لديك ان عدد موظفي الفندق هم $\frac{1}{3}$ موظفين وراتب كل منهم كما يلي المدير = ٦٠٠٠٠٠٠ ، المعاون = ٥٠٠٠٠٠٠ ، المحاسب = ٤٠٠٠٠٠٠ ، عمل النظافة = ٢٠٠٠٠٠٠ الف دينار، المطلوب تصميم الجدول وايجاد الراتب الكلي لكل موظف بعد حساب المعطيات التالية: بدل سكن ٦% ، غلاء معيشة ٥% من الراتب.

الضريبة المستقطعة من الراتب الاجمالي لكل موظف = ٣%

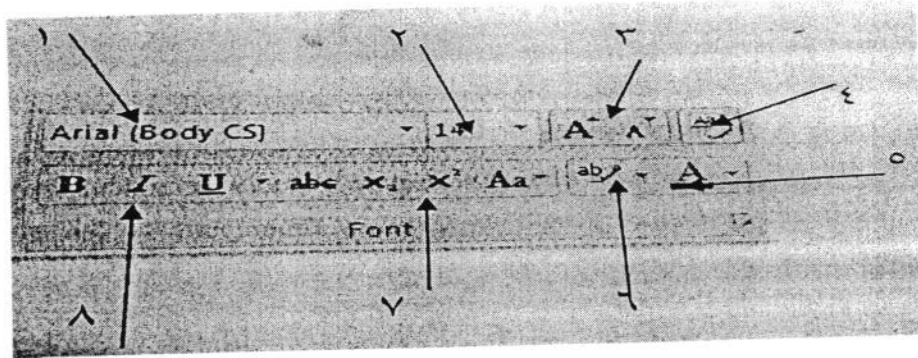
س٢: ضع علامة صح امام العبارة الصحيحة وعلامة خطأ امام العبارة الخاطئة وصحح الخطاء اينما وجد

- ١- يستخدم الابعاز Show windows side by side لترتيب نوافذ الشاشات المفتوحة في أن واحد بشكل صفحات متتابعة
- ٢- يستخدم ايعاز Use small icons لمنع تغير حجم شريط المهام ومنع تغير موقعه على سطح المكتب
- ٣- يستخدم الابعاز Lock off لمنع اي شخص من الدخول والعمل على الحاسوب باستثناء الاشخاص المخول لهم
- ٤- لضبط لون الاطارات ونمطها نستخدم ايعاز window color
- ٥- يستخدم ايعاز clear formatting لتحديد المسافة بي الاسطر في الفقرات والنصوص

س٣: ماهي وظيفة وعمل كل من الاوامر التالية:

- 1-Auto arrange icons
- 2-Data modified
- 3-Screen saver
- 4-Hibernate
- 5-Fx
- 6-Orientation

س٤: الشكل ادناه يعود لأحد تبويبات مستند وورد اذكر اسم التبويب واطرح بشكل مفصل اهم الأدوات والأوامر المبينة ارقامها واستخداماتها .



س٥: عدد عناصر الحاسبة ومكوناتها واطرح عمل كل مكون بالتفصيل



University of Technology
Department of Applied Sciences
Final Exam 2015/2016



Subject ; General Chemistry
Branch : Applied Physics Branch
Examiner: Liblab S.Jassim

Class : 1st year
Time : 3:00 hour
Date : / / 2016

(لكل سؤال 25 درجة)

ملاحظة: الاجابة عن اربعة اسئلة فقط

س1/ أ) احسب عدد الجزيئات الموجودة في $C_6H_{12}O_6$ الموجودة في 1.2 مول .

ب) احسب مقدار الحجب للاتي :

للإلكترون الخامس في اوربيتال d لل Co , MgO

س2/ أ) ما حجم حامض النتريك المخفف الذي كثافته 1.11 غم/مل حيث ان النسبة المئوية الوزنية ل HNO_3 هي 19% يحتوي على 10 غم من الحامض .

ب) اعط اعداد الكم الاربعة للذرات التالية :

^{23}V , ^{33}As

س3/ أ) محلول مائي حجمه 200 مل يحتوي على 2 غم من هيدروكسيد الصوديوم NaOH احسب المولارية لهذا المحلول .

ب) رتب حسب الاتي مع ذكر السبب:

17Cl , 15P , 18Ar , 16S , 14Si , 13Al

1- الخاصية الفلزية

34Se , 52Te , 8O , 16S , 84Po

2- الكهروسالبية

س4/ أ) احسب مقدار الطاقة الناتجة من انتقال الإلكترون من مدار ليمان الى مدار باشن .

ب) احسب عيارية محلول HCl في الماء اذا اذيب HCl 0.5 مكافئ في كمية من الماء بحيث يصبح حجم المحلول 500 مل .

س5/ أ) اذا كان لدينا 25 ml من محلول تركيزه 1.25 مولاري فكم حجم الماء اللازم اضافته لتكوين محلول تركيزه 0.5 مولاري .

ب) اكتب الترتيب الالكتروني للاتي ثم بين اي العناصر اكثر مغناطيسية :

^{26}Fe , ^{28}Ni , ^{7}N

الاوران الذرية هي : (C=12 , H=1 , O=16 , N=14 , Na=23 , Cl=35) $Rh = 1.0987 \times 10^7 m^{-1}$

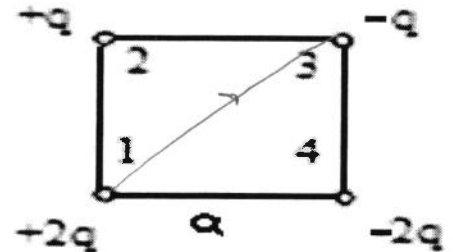


Subject: الكهربية والمغناطيسية
Branch: الفيزياء التطبيقية
Examiner: أ.م. بان خالد

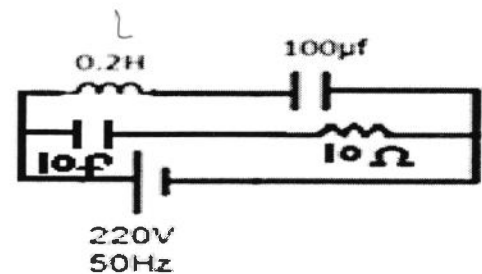
Class: الأولى
Time: ثلاث ساعات
Date:

NOTE / Answer Four Question

1-In figure what is the resultant force on the charge in the lower left corner of the square, Assume that $q=10\text{ C}$ and $a = 5\text{ cm}$? What is the resultant force on the charge in the Centre of the square?

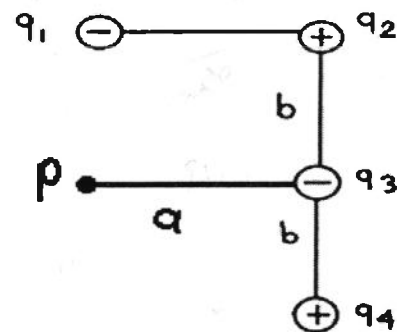


2-For the circuit show in the figure find Impedance, current and voltage across R, L, C?



3-A solid sphere of diameter 20cm has a total positive charge of 2C uniformly distributed throughout its volume. 1-Calculate the electric field intensity at the following distances from the center of the sphere: (a) 5 cm, (b) 10cm ,2-How will your answers change if we use A long straight metal rod has a same radius with a charge per unit length of 30C/m. ?

4/ calculate the value of the electric Potential and the Potential energy point charge p (1C) when $a = 2\text{ cm}$, $b = 1\text{ cm}$, $-q = 4\text{ C}$, $+q = 2\text{ C}$?



5-proton are accelerated from rest through a potential difference of 10V, then shot into a uniform magnetic field of 2T with the trajectory perpendicular to the field what is the trajectory radius and the angular velocity and frequency of the proton?

Good Luck

ملاحظة: الاجابة على اربعة اسئلة فقط.

A /Q1 - ما هي انواع الملفات الرئيسية التي يتعامل معها برنامج الاوتوكاد وما فائدة كل منها؟ (12 Degrees)

B- بين فائدة خاصية كل خيار من خيارات الموجودة في عبارات الامر التالية: (13 Degrees)

Command: _circle Specify center point for circle or **[3P/2P/Ttr (tan tan radius)]**:

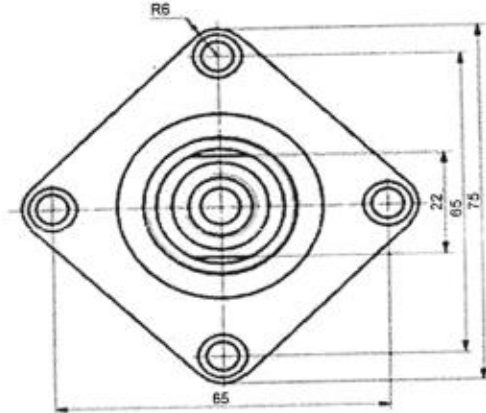
Command: _xline Specify a point or **[Hor/Ver/Ang/Bisect/Offset]**:

A /Q2 - ما عمل كل مما ياتي: (12 Degrees)

مدير اعداد الصفحة (Page Setup Manager). وحدات الرسم (Drawing Units). الازالة (Purge).

B- ما معنى المختصر UCS وما الفائدة منه في برنامج الاوتوكاد وكيف يمكن تحريكه على ورقة الرسم؟ (13 Degrees)

A /Q3 - اختر الخطوة الصحيحة من الخطوات الاتية للرسم الشكل ادناه: (12 Degrees)



1- رسم الشكل المعيني بطريقة: (A) Ployline (B) Construction Line (C) Polygon (D) Spline.

2- رسم القوس ذو نصف القطر بطريقة: (A) Axis and Endpiont (B) Continue (C) Tan, Tan and Radius (D) Fillet.

3- رسم الدوائر الجانبية الصغيرة بطريقة: (A) Circle with Offset (B) Circle with Extend (C) Circle with (D) Copy .Circle with Trim.

4- رسم الدوائر المركزية بطريقة: (A) Center and Radius (B) Center, Start and End (C) Tan, Tan and (D) .Center and Angle.

B- ما عمل كل مما ياتي: (13 Degrees)

1- الوثائق (Documents). 2- المفضلة (Favorites). 3- نظام نقل الملف (File Transfer Protocol).

4- التاريخ (History). 5- معرض الملفات (Buzzsaw).

A /Q4 - كم قسم تقسم الشاشة الرئيسية لبرنامج الاوتوكاد وما عمل كل قسم منها؟ (12 Degrees)

الموضوع: الاوتوكاد
المرحلة: الاولى
الزمن: ثلاث ساعات
التدريسي: م.م. دريد فوزي



٢٠١٥-٢٠١٦



الجامعة التكنولوجية
قسم العلوم التطبيقية
فرع الفيزياء التطبيقية
الامتحان النهائي/الدور الاول

(13 Degrees)

B- ارسم الشكل واضعاً عليه الابعاد من خلال عبارات الامر ادناه:

Command: _circle Specify center point for circle or [3P/2P/Ttr (tan tan radius)]: 0,0

Specify radius of circle or [Diameter] <00.0000>: 400

Command: _circle Specify center point for circle or [3P/2P/Ttr (tan tan radius)]: 0,0

Specify radius of circle or [Diameter] <00.0000>: 250

Command:

Command: _pline

Specify start point: -40,247

Specify next point or [Arc/Halfwidth/Length/Undo/Width]: -40,327(1)

Specify next point or [Arc/Close/Halfwidth/Length/Undo/Width]: 50,327(2)

Specify next point or [Arc/Close/Halfwidth/Length/Undo/Width]: 50,247(3)

Specify next point or [Arc/Close/Halfwidth/Length/Undo/Width]: *Cancel*

Polar Array:

Center Point= 0,0

Total Number of Items= 4.

Angle to Fill= 360°.

Select Object= (1), (2), and (3).

Break Tool:

Breaks select between (1) and (3).

(12 Degrees)

A/Q5 - عدد اسباب استعمال ملف Xref في المشاريع الكبيرة؟

(13 Degrees)

B- ما معنى وفائدة كل مما يأتي:

1- PDF. 2- DXF. 3- ARX. 4- RSS. 5- OLE.

مع تمنياتنا بالموفقية والنجاح

University of Technology
Department of Applied Sciences
Final Examination 2015/2016



Subject: Mathematics
Branch: Applied physics branch
Examiner: D. Atheer Ibrahim Abdali

Class: 1st year
Time: 3 hour
Date: 2016

Note answer Four questions only

Q1\ (a) Graph and find the domain and range for the following function

$$y = f(x) = \frac{3}{x-2} \quad ? \quad [7.5 \text{ marks}]$$

(b) Find the Volume when the function bounded by $y = \sin(x)$ and x-axis over the intervals $[\pi, 0]$ is rotated about x-axis ? [10 marks]

Q2\ (a) Evaluate $\lim_{x \rightarrow \infty} \frac{x^2+2x+3}{2x^2+3}$ [7.5 marks]

(b) Evaluate $\int \frac{x+2}{x^3+5x^2+14x}$ [10 marks]

Q3\ (a) Find the Value of k that makes the function

$$f(x) = \begin{cases} \frac{x^3-27}{x-3} & , x \geq 3 \\ x^2 + kx & , x < 3 \end{cases} \text{ Continues at } x=3? \quad [7.5 \text{ marks}]$$

(b) Evaluate $\int_0^{\ln(3)} x e^x dx$ [10 marks]

Q4\ (a) find $\frac{dy}{dx}$ if $y = t \sin t$ and $x = \sec t^2$? [10 marks]

(b) Find the area bounded by $y = x^2$ and $y = 6 + x$ [7.5 marks]

Q5\ (a) find the equation of the tangent line and normal to the tangent for the function $y = (x^3 - 1)^2$ at $x=2$? [10 marks]

(b) Prove that $\frac{d}{dx} (\sin^{-1} u) = \frac{du}{\sqrt{1-u^2}}$? [7.5 marks]

Good luck



University of Technology
Department of Applied Sciences
Final Examination 2015/2016



Subject : Classical Mechanics
Branch : Physics
Examiner : L. Ammar M.J.

Class : 1 year
Time : 3 hours
Date : 12/6/2016

Notes: Chose only Four questions

Q1/ A ball is throw straight up into the air and has a time of (6.25s) to back. Find the height to which the ball rises before it reaches its peak?

Q2/ An equation shown on below, we are asked for find the dimensions analysis and SI units of viscosity (γ).

$$F = -2 \pi r L \frac{V}{R} \gamma$$

Where; F (force), r (radius), L (length). V (speed). R (distance),

Q3/

A) If the box is touching to the wall as shown in Fig (1) and a force is applied, finds the work done by the force.

B) If $\mathbf{a} = (4, 3)$, $\mathbf{b} = (4, -3)$, $\mathbf{c} = (-3, 4)$ and $\mathbf{d} = (-3, -4)$ are vectors.

Which of the following pairs of vectors is perpendicular (with prove)?

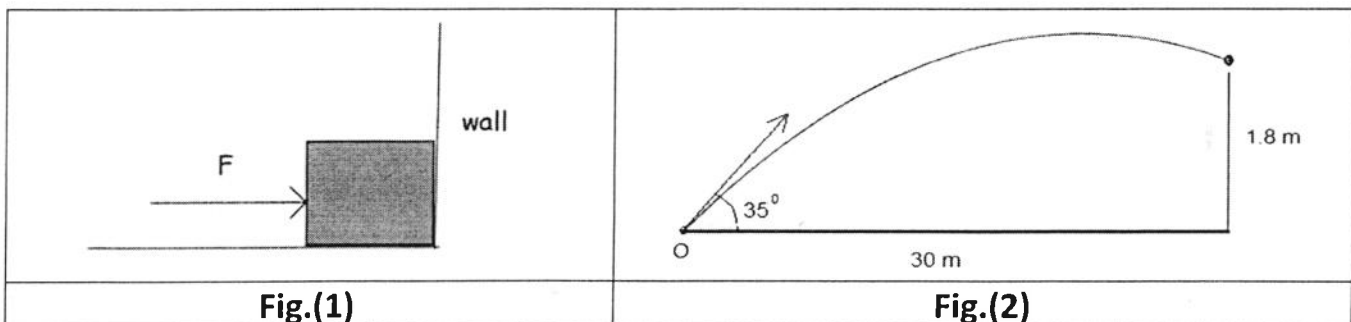
- 1) a and b 2) a and c 3) b and c 4) c and d

Q4/ A car have a coefficient of friction between the ground and its tires of (0.85). What is the mass of the car if it takes (9620N) of force to make it slide along the ground?

Q5/ A ball is kicked at an angle of (35°) with the ground as shown in Fig (2).

a) What should be the initial velocity of the ball so that it hits a target that is (30m) away at a height of (1.8m)?

b) What is the time for the ball to reach the target?



Good Luck



University of Technology
Department of Applied Sciences
Branch of Applied Physics



A

Branch: Applied Physics
 Subject: English
 Examiner: Sadeq H.Lafta

2015-2016

Class : 1st year
 Time : 3 hr
 Date :

Answer only four questions

Q1) (17.5 degree)

A) Choose the correct word or phrase: (7.5 degree)

- 1- I am from Venice, Italy. ----- is a beautiful city. (He/ She/ It/ It's)
- 2- They ----- in Europe for two weeks. (was/ are/ were/ is)
- 3- ----- to go with me to concert on Friday? (Would you like/ Do you like/ Like)
- 4- How much are ----- jeans? (that, those, this)
- 5- I am going to the stationary to get some ----- . (food/ birthday cards/ coffee)

B) Answer all of the following questions: (10 degree)

- 1- Complete the sentence with appropriate *tenses*: Edward ----- (want) to be a manager. ----- (study) business.
- 2- Write (a) or (an) in the correct place: She is architect. She works for large company.
- 3- Write each of (on/ at/with) in its correct place: I go jogging 7:00. I go out classmate. I go bicycling weekend.
- 4- Which word for females: niece/ son/ husband.
- 5- Compare using (good): I think that shirt is -----this purple one.

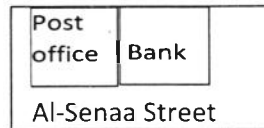
Q2) Answer all of the questions. (17.5 degree)

- 1- Give the plurals of: **day/ box/ knife/ country/ bus.** (5 degree)
- 2- Join the words in field 1 with word in field 2: **field1: gas/ internet/ post/ travel / sport.**
field2: café/ agency/ office/ station / club. (5 degree)
- 3- Arrange the quantifiers from the most to the least: **many/ few/ some/ nearly all.** (4 degree)
- 4- Describe yourself. **How old are you? What do you look like? What are you wearing today?** (3.5 degree)

Q3) Answer (A) and (B) branches. (17.5 degree)

A) Answer all of the following questions.: (10 degree)

- 1- Where is the nearest bank? Use **the adjacent box**
- 2- Which do you like better, team sports or individual sports?
- 3- Which films are funnier, horror films or comedies? Use **your own information**
- 4- Do not response to the invitation: **Do you want to go with me to the soccer game tonight?**
- 5- Ask by **how often** for the following answer: **I do not exercise very often at all.**



B) Answer all of the following questions.: (7.5 degree)

- 6- Rewrite the sentence using the word (**love**): **I think horror films are great.**
- 7- Rewrite the sentence using (**hardly ever**): **I do not watch TV very much.**
- 8- Answer the question: **How long do you spend in the pool?**
- 9- What do people call you?
- 10- DO you like pizza? Use (**a lot**)

Q4) Read the passage: (17.5 degree)

We went to Thailand for our summer **vacation** last year. It was our first trip to Asia. We spent a week in Bangkok and did something different every day. We went to the floating market very early one morning. We did not buy anything there, we just looked. Another day, we went to beach. It was interesting. We also went on the river trip somewhere outside Bangkok, then we got a river taxi to the floating market. We also went to two historic cities, "Ayuthaya and Sukhothia". The best thing about the trip was the food. The next time we have friends over for dinner, I am going to cook Thai food.

Answer the following **seven** question:

- 1— How long they stayed in Bangkok? 2— How many places did they visit in Thailand?
- 3— Which thing that they liked better than others? 4— Which was more interesting, the beach trip or the river trip?
- 5— Give a word has the same meaning to the word "vacation". 6— Does the river taxi needs a street? Why?
- 7— What does the Ayuthaya and Sukhothia represent?

Q5) Write a paragraph of 70 word about your neighborhood, give a suitable title does not contain the word "neighborhood".

(17.5 degree)

GOOD LUCK