

University of Technology
Department of Applied Sciences
Final Examination 2015/2016



Subject: Remote Sensing
Branch: laser
Examiner: Let. Douaa Sulayman J.

Class: 3rd Laser
Time: 3 h
Date:

Note: Answer Four questions only

Q₁: Define the following terms:- (17.5 mark)

rotational energy, framing systems, ground resolution, active remote sensing, ozone layer.

Q₂: a) mention briefly the three types of scattering. (8.75 mark)

b) list the types positioning of GPS. (8.75 mark)

Q₃: a) Mention the principles of remote sensing. (8.75 mark)

b) explain about the atmosphere regions of the earth. (8.75 mark)

Q₄: a) compare between Transit and navstar GPS. (8.75 mark)

b) what are the types of sensors using in remote sensing. (8.75 mark)

Q₅: a) Find the ground resolution for aerial camera with lens of focal length 150mm and high 3000m and gave a picture with resolution (5 line) . (8.75 mark)

b) Explain the scanning systems. (8.75 mark)

GOOD LUCK

University of Technology
Department of Applied Sciences
Final Examination 2015/2016



Subject: Optics

Class: 3rd Year

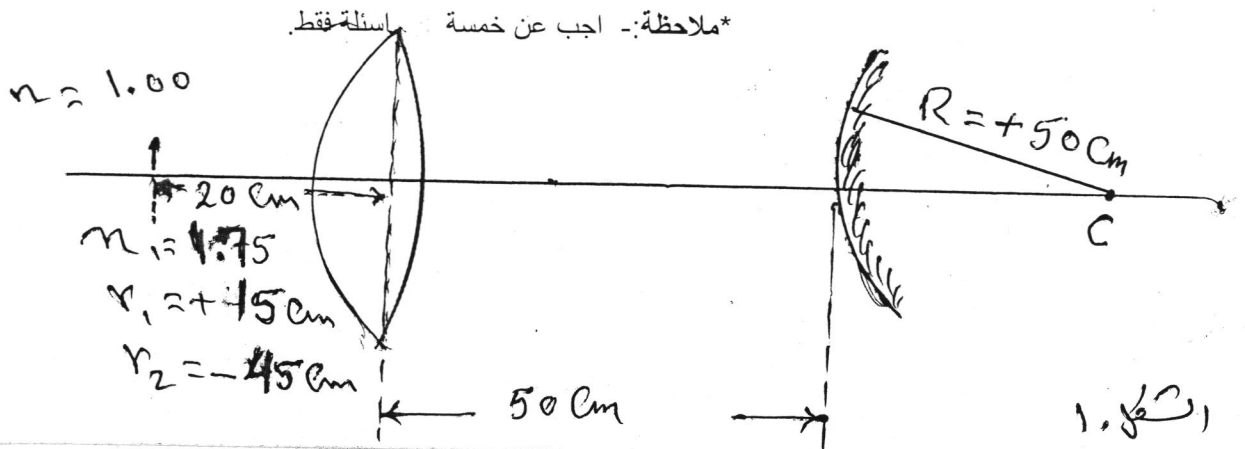
Branch: Laser

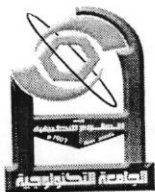
Time: 3 Hours.

Examiner: Dr. Akram neuri

Date : 21.5.2016

- س ١/ في الشكل ١ منظومة بصرية جد: أ- موقع الصورة الأخيرة . ب- خواص الصورة . ج- قوة المنظومة . د- التكبير العرضي الكلي . (10 درجات)
- س ٢/ طلب منك تصنيع عدسة رقيقة بعدها البؤري $f=10\text{ cm}$ من زجاج معامل انكساره $n=1.5$ لتكون ذات ادنى زيغ كروي ممكن . جد نصف قطر تكور وجهيها . (10 درجات)
- س ٣/ موجة صوتية ترددها 662 Hz تتحرك بسرعة 331 m/sec ما هو : أ- طولها الموجي . ب- طولها بالزوايا النصف قطرية بعد قطعها مسافة $\lambda 5/4$ ؟ (10 درجات)
- س ٤/ تطفو قطرة زيت ($n=1.47$) على سطح الماء ($n=4/3$) سقطت عليها حزمة ضوء ابيض بزواوية 60° . فما هو الطول الموجي المنكسر عنها في المرتبة الاولى ؟ (10 درجات)
- س ٥/ استحصلت خطوط طيف ضوء ابيض بواسطة محزوز حيود منفذ فيه $N=2500\text{ lin/cm}$. ما الفاصلة الزاوية بين اللون الاخضر 520 nm و اللون الاحمر 630 nm عند مرتبة الحيود الاولى ؟ (10 درجات)
- س ٦/ اضيء شق مفرد عرضه 0.168 mm بضوء احادي الطول الموجي ثم سقط الضوء النافذ على شاشة تبعد عن الشق مسافة 2 m حيث تكونت عليها اهداب الحيود ، اذا كانت المسافة الفاصلة بين الهدبين المظلمين الثانيين 3 cm . فما طول موجة المصدر ؟ (10 درجات)
- س ٧/ أ- عدد اصناف الضوء المستقطب و بين اوجه الاختلاف بينها ؟
ب- مستقطبان متوازيان امام مصدر ضوئي غير مستقطب . ادير المستقطب الثاني بزواوية 30° فما نسبة الشدة النافذه منه ؟ و ما نسبة الشدة المحجوبة منه ؟ (10 درجات)





Subject: ELECTRONICS.

Branch: Laser.

Examiner: Dr. ALWAN MOHAMME

Class: 3rd.

Time: 3 hours.

Answer Four Questions Only

Figure (3)

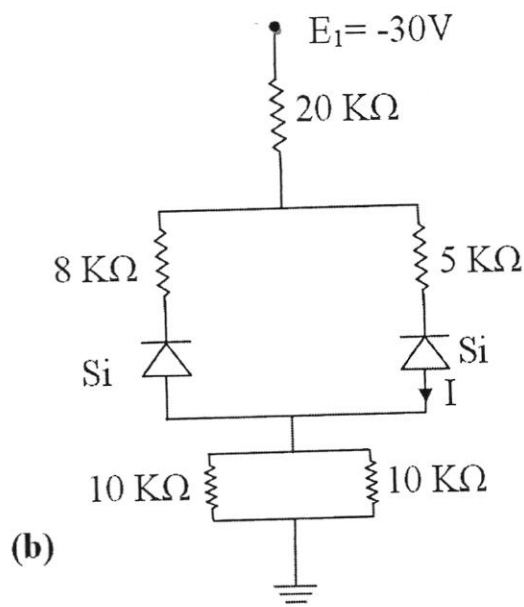
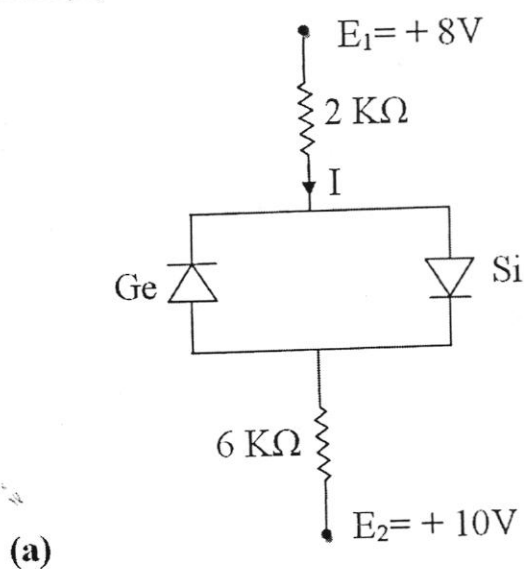


Figure (4)

